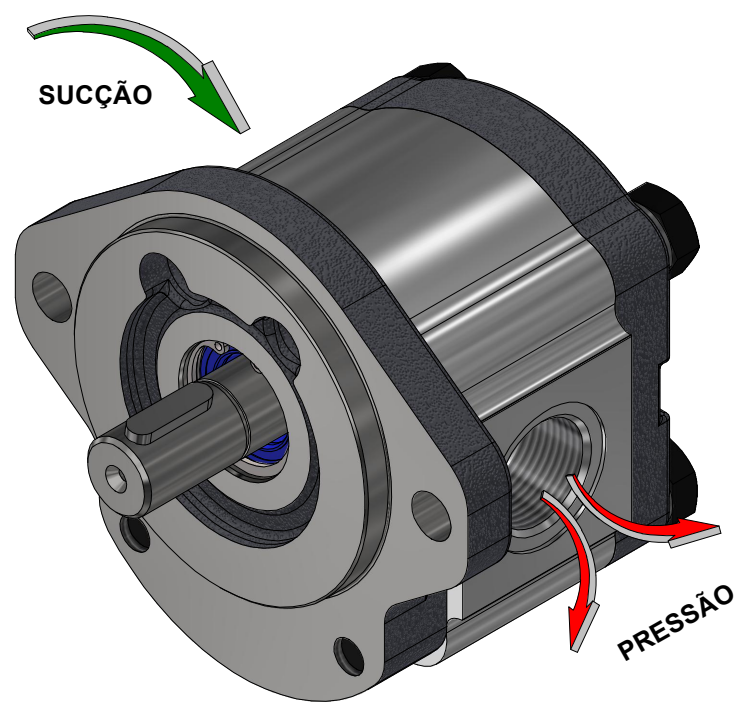
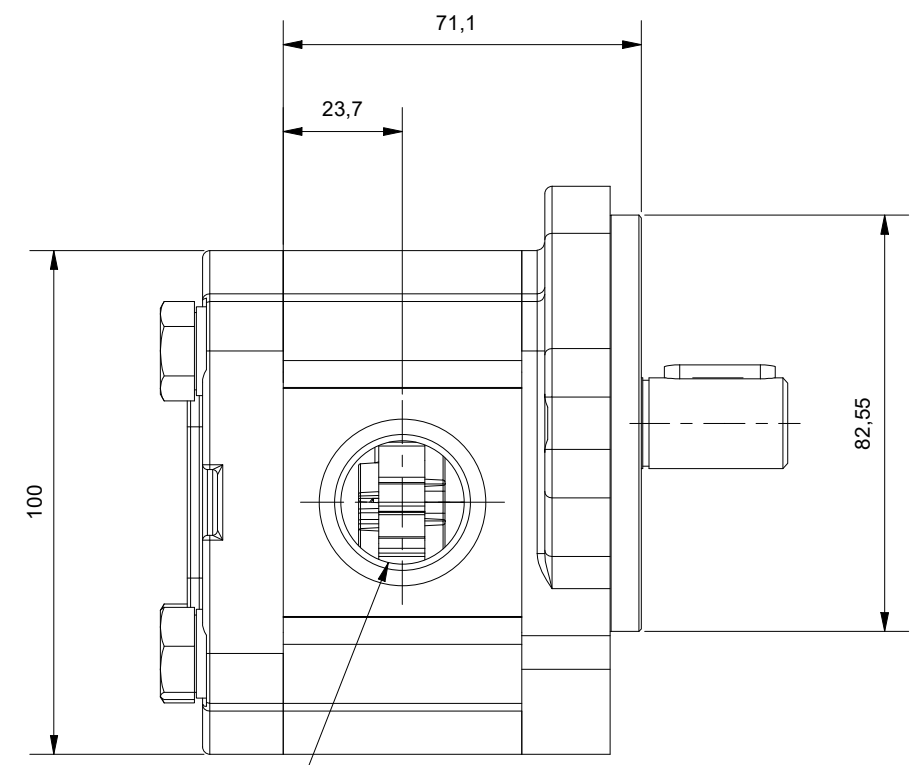
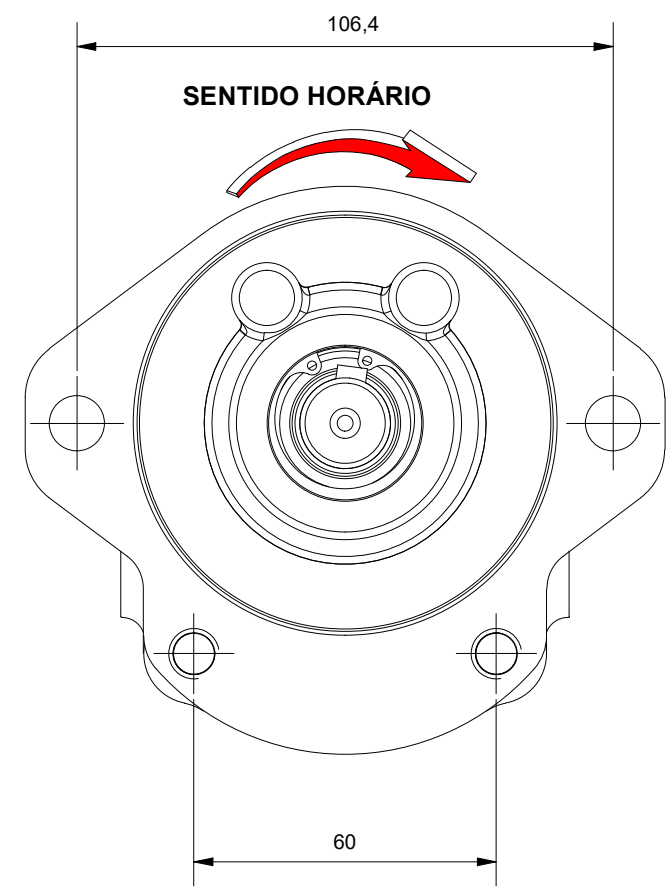
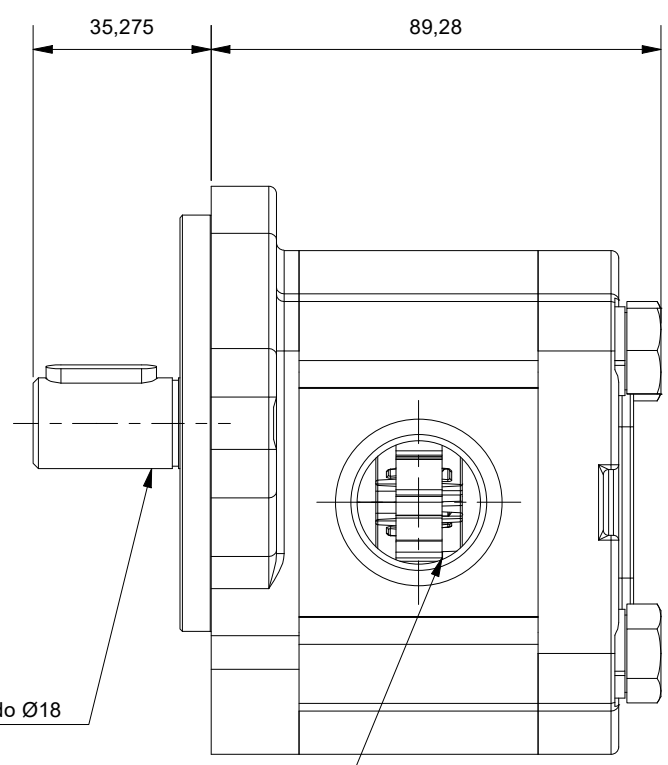


Este desenho é propriedade de TyLco e não deve, sem nossa permissão, ser copiado, usado para fabricação ou divulgado para terceiros.

HISTÓRICO DE REVISÃO				
REV	DESCRIÇÃO	DATA	APROVADO	N° SMP



Fluido de Trabalho: Óleos hidráulicos minerais com aditivos
 Viscosidade recomendada: 20 1000 mm²/s
 Viscosidade admissível: 12 800 mm²/s
 Viscosidade permitida na partida: até 2000 mm²/s
 Filtração recomendada. min.: classe de contaminação 10, conforme NAS 1638 obtido com filtro B25=75
 Temperatura Óleo: Até 120 ° C
 Temperatura ambiente: de 15°C até 60° C
 Pressão Mínima de Entrada na Bomba: 0,7 BAR (Absoluta)
 Pressão Máxima de Entrada na Bomba: 2,0 BAR (Relativa)
 Pressão Máxima de Saída Contínua: 250 BAR
 Pressão Máxima de Saída Intermitente: 280 BAR
 Acionamento: o acoplamento não deve transmitir força radia ou axial à bomba.

TyLco	FORMATO: A3	PROJEÇÃO:	ESC: 1 : 1,5	NOME:	DATA:
	UNIDADE:	1° DIEDRO	PROJETO:	Beatris	26/06/2023
APLICAÇÃO:	DIMENSÕES SEM TOLERÂNCIAS SÃO APENAS REFERÊNCIAIS		PESO: 3,306 kg	QUANT.:	SUBSTITUI A: DATA:
DESCRIÇÃO: T11.A.HO.N.006.NN.NN.S.B4.B4.33.01.S	N° DO DESENHO: 2111006005		FOLHA: 1		REV.: