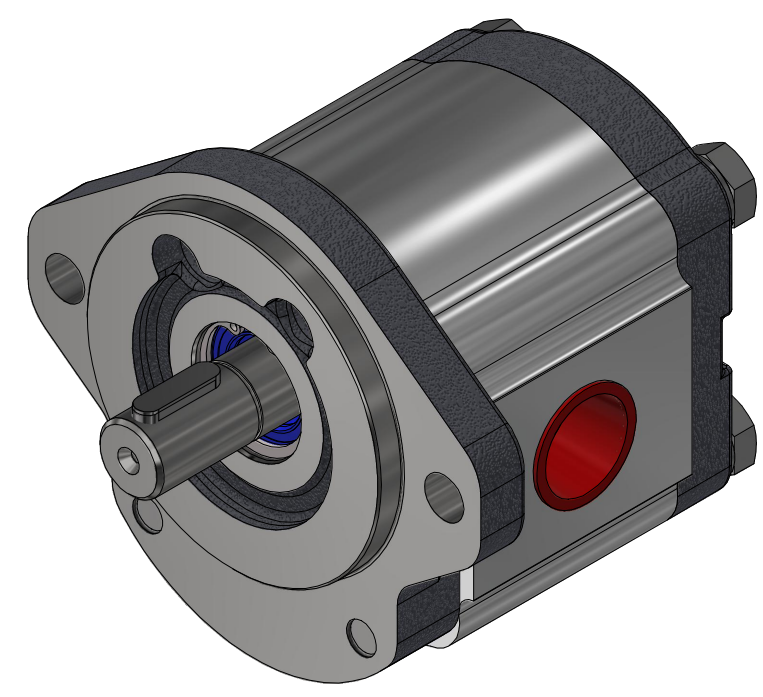
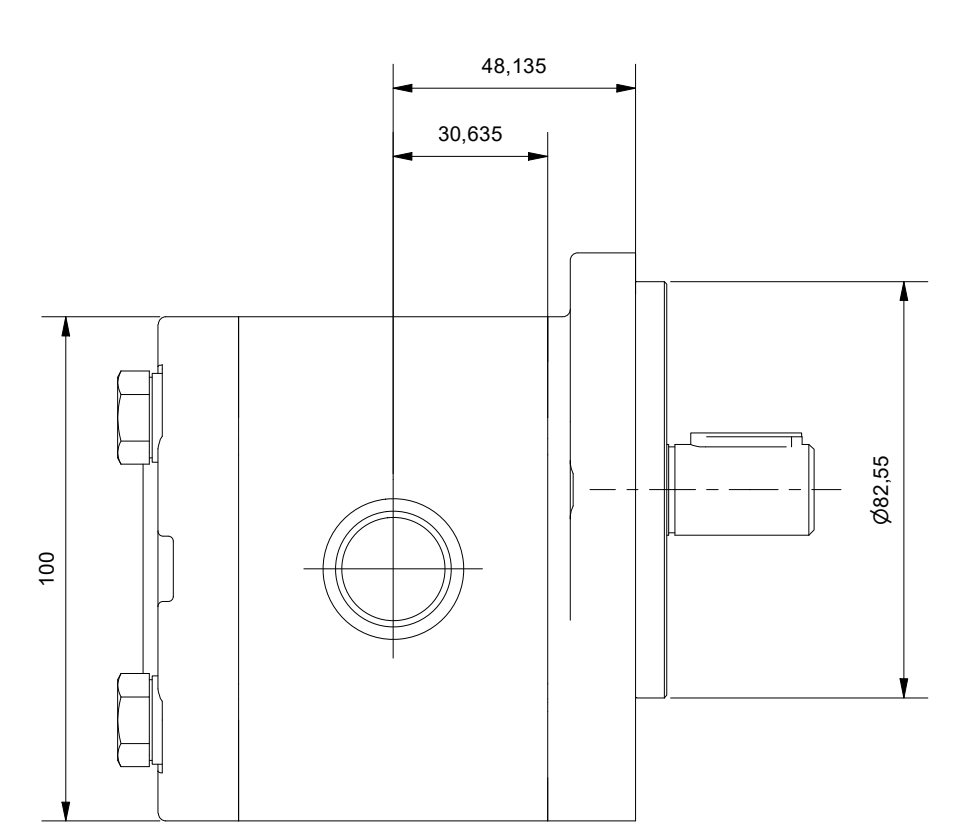
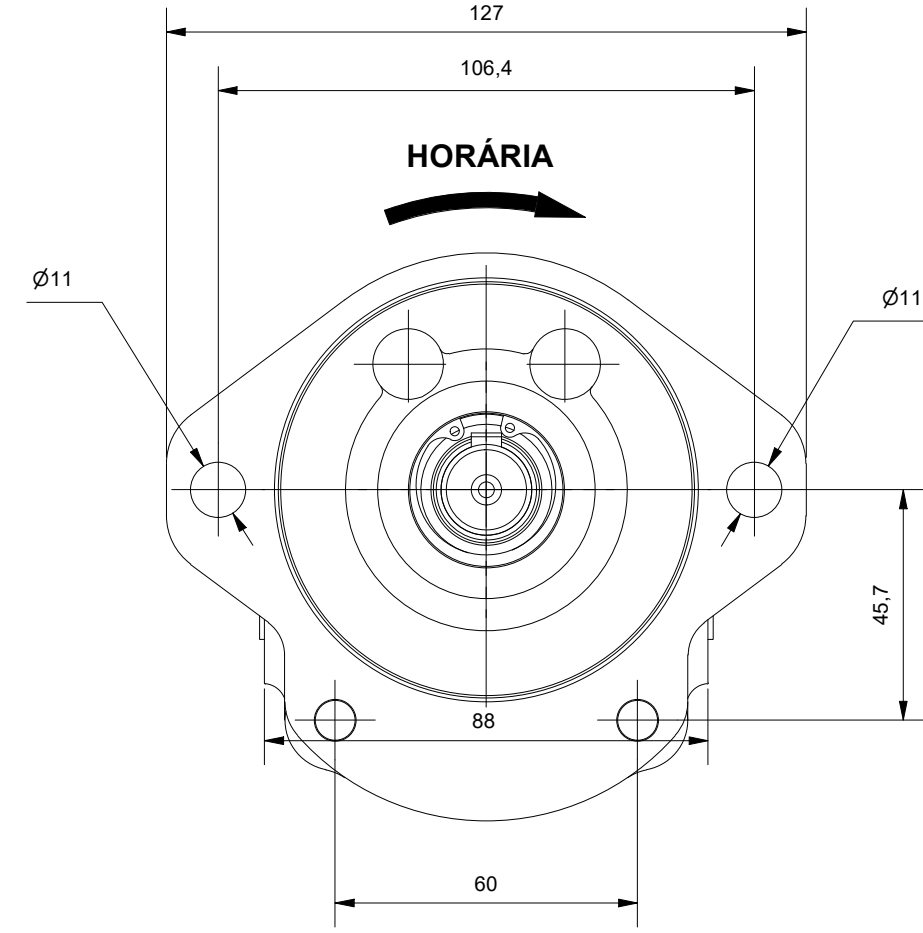
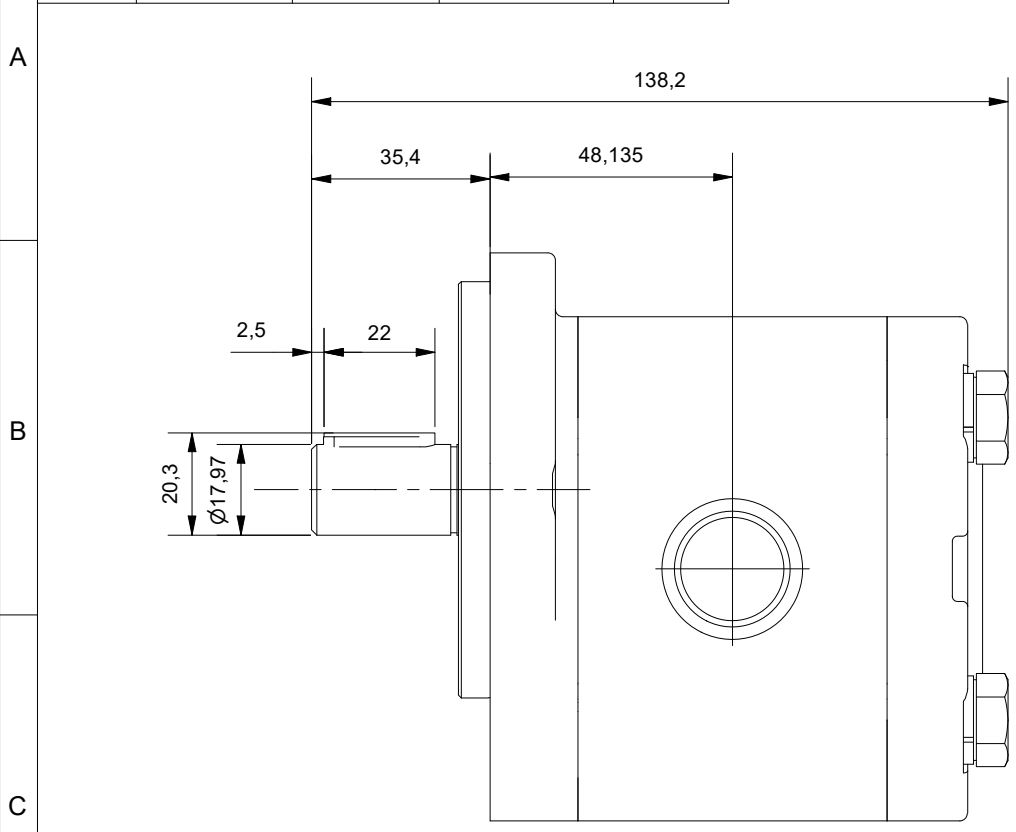


Este desenho é propriedade de TyLco e não deve, sem nossa permissão, ser copiado, usado para fabricação ou divulgado para terceiros.

HISTÓRICO DE REVISÃO				
REV	DESCRIÇÃO	DATA	APROVADO	N° SMP



Filtragem Recomendada: 25 - 30 m
 Temperatura Óleo: Até 80° C
 Viscosidade Permitida 12 a 800 mm²/s
 Viscosidade Recomendada 20 a 100 mm²/s
 Viscosidade Permitida na Partida: 2000 mm²/s
 Pressão Mínima de Entrada na Bomba: 0,7 BAR (Absoluta)
 Pressão Máxima de Entrada na Bomba: 2,0 BAR (Relativa)
 Pressão Máxima de Saída Contínua: 250 BAR
 Pressão Máxima de Saída Intermitente: 280 BAR

DADOS DA BOMBA HIDRÁULICA	
TIPO	DESCRIÇÃO
SERIE	T11
TIPO	A - BOMBA
SENTIDO DE GIRO	HO - HORÁRIA
ROLAMENTO	N- SEM ROLAMENTO SUPLEMENTAR
DESLOCAMENTO	14 CM ³
PORTICOS SUÇÃO	'NN - BLANK
PORTICOS PRESSÃO	'NN - BLANK
TAMPA	S - STANDART
PORTICOS SUÇÃO	'N4 - 3/4-14 NPT
PORTICOS PRESSÃO	'N4 - 3/4-14 NPT
EIXO	33 - EIXO CHAVETADO- D18
FLANGE	01 - SAE A 2 BOLTS
VEDAÇÃO	S - STANDART

TyLco	FORMATO: A3	PROJEÇÃO:	ESC: 1 : 1,5	NOME:	DATA:
	UNIDADE:	1° DIEDRO	PROJETO: rogerio.cavalli	11/05/2022	
APLICAÇÃO:	DIMENSÕES SEM TOLERÂNCIAS SÃO APENAS REFERÊNCIAIS		PESO: N/D	QUANT.:	SUBSTITUI A: DATA:
DESCRIÇÃO: T11.A.HO.N.014.NN.NN.S.N4.N4.33.01.S	N° DO DESENHO: 2111014002		FOLHA: 1		REV.:

T11.A.HO.N.014.NN.NN.S.N4.N4.33.01.S