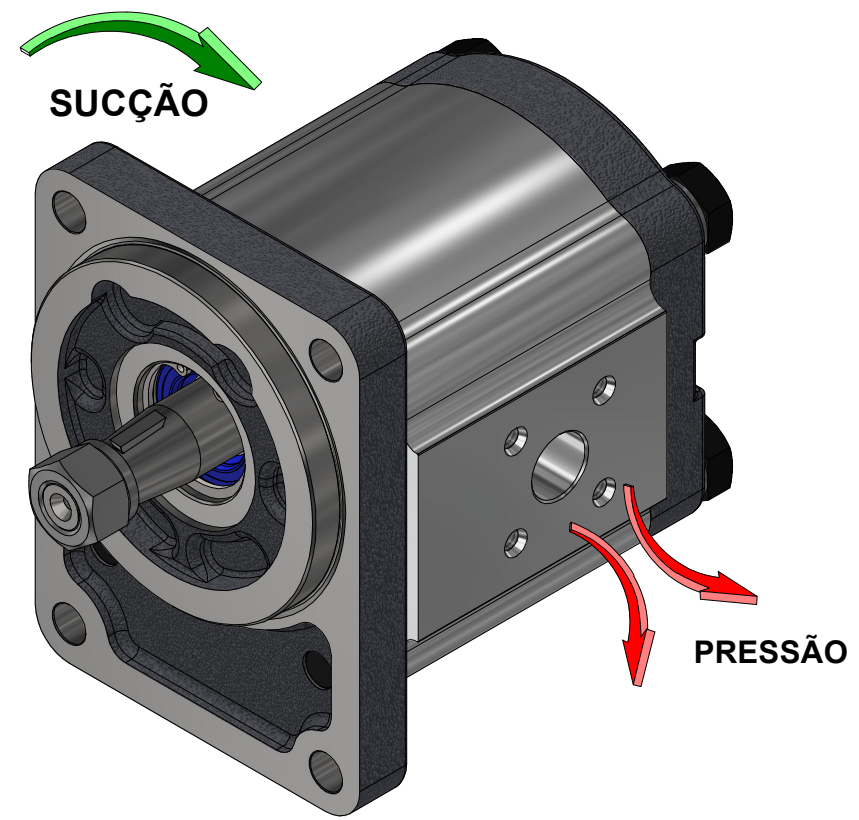
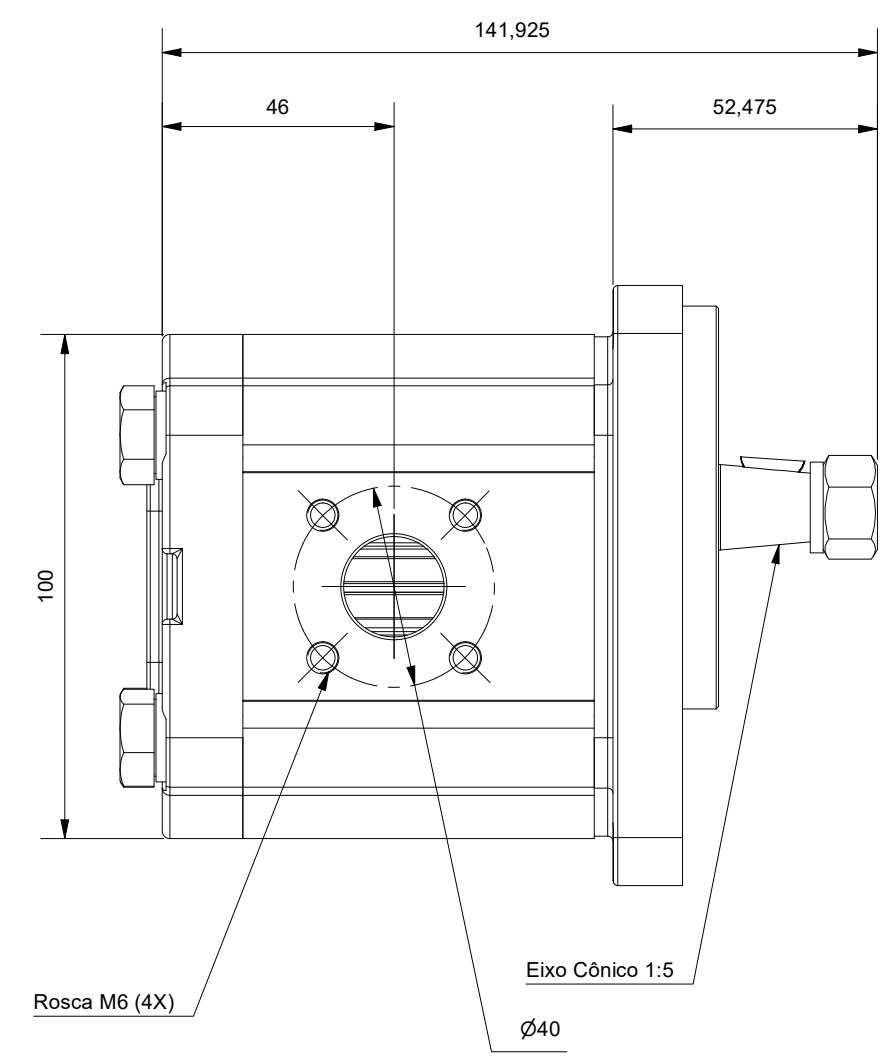
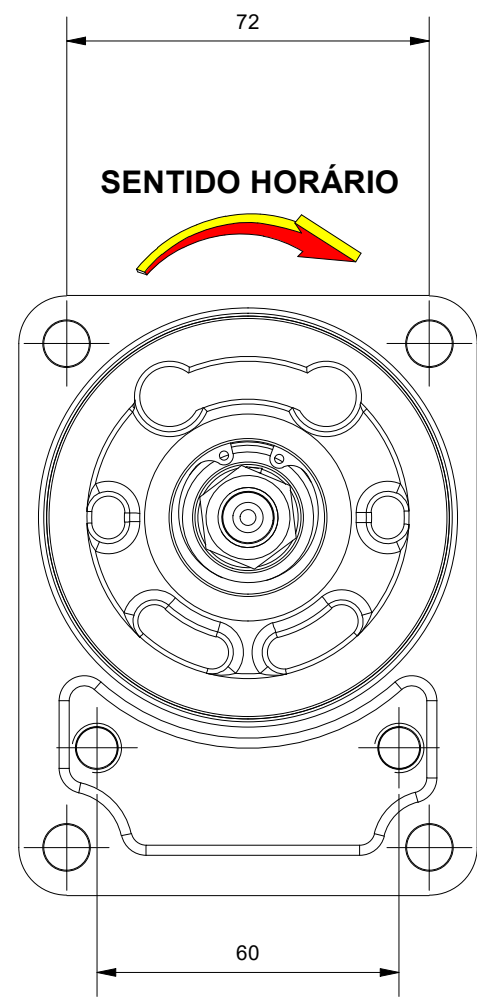
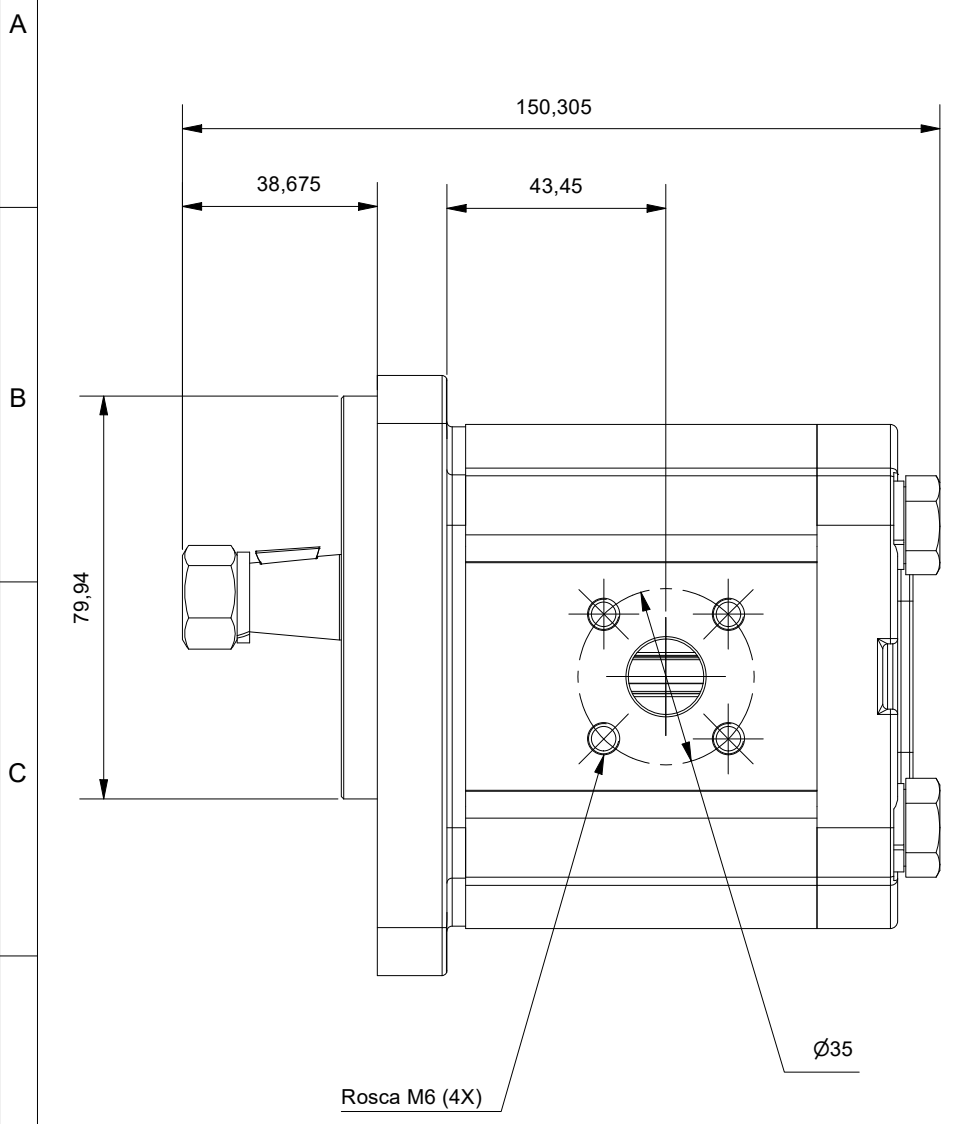


Este desenho é propriedade de TyLco e não deve, sem nossa permissão, ser copiado, usado para fabricação ou divulgado para terceiros.

HISTÓRICO DE REVISÃO				
REV	DESCRIÇÃO	DATA	APROVADO	N° SMP



Filtragem Recomendada: 25 - 30 m
 Temperatura Óleo: Até 80° C
 Viscosidade Permitida 12 a 800 mm²/s
 Viscosidade Recomendada 20 a 100 mm²/s
 Viscosidade Permitida na Partida: 2000 mm²/s
 Pressão Mínima de Entrada na Bomba: 0,7 BAR (Absoluta)
 Pressão Máxima de Entrada na Bomba: 2,0 BAR (Relativa)
 Pressão Máxima de Saída Contínua: 250 BAR
 Pressão Máxima de Saída Intermitente: 280 BAR

TyLco	FORMATO: A3	PROJEÇÃO:	ESC: 1 : 1,5	NOME:	DATA:
	UNIDADE:	1° DIEDRO	PROJETO:	Beatris	21/08/2023
APLICAÇÃO:	DIMENSÕES SEM TOLERÂNCIAS SÃO APENAS REFERÊNCIAIS		PESO: 2,966 kg	QUANT.:	SUBSTITUI A: DATA:
DESCRIÇÃO: T11.A.HO.N.019.NN.NN.S.E1.E2.12.08.S	N° DO DESENHO: 2111019003		FOLHA: 1		REV.: