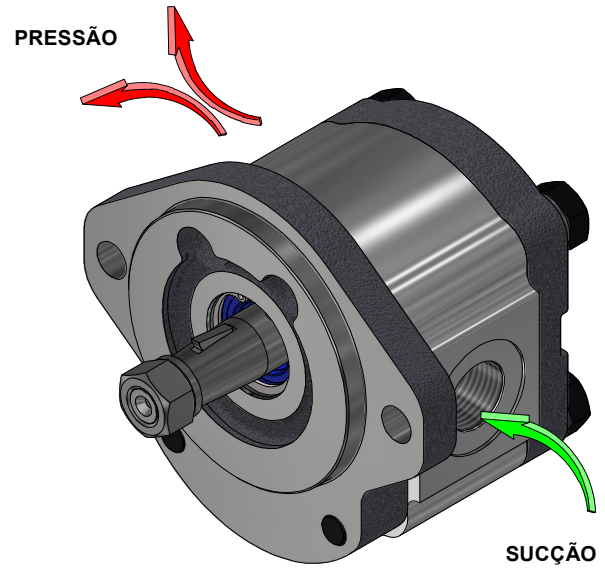
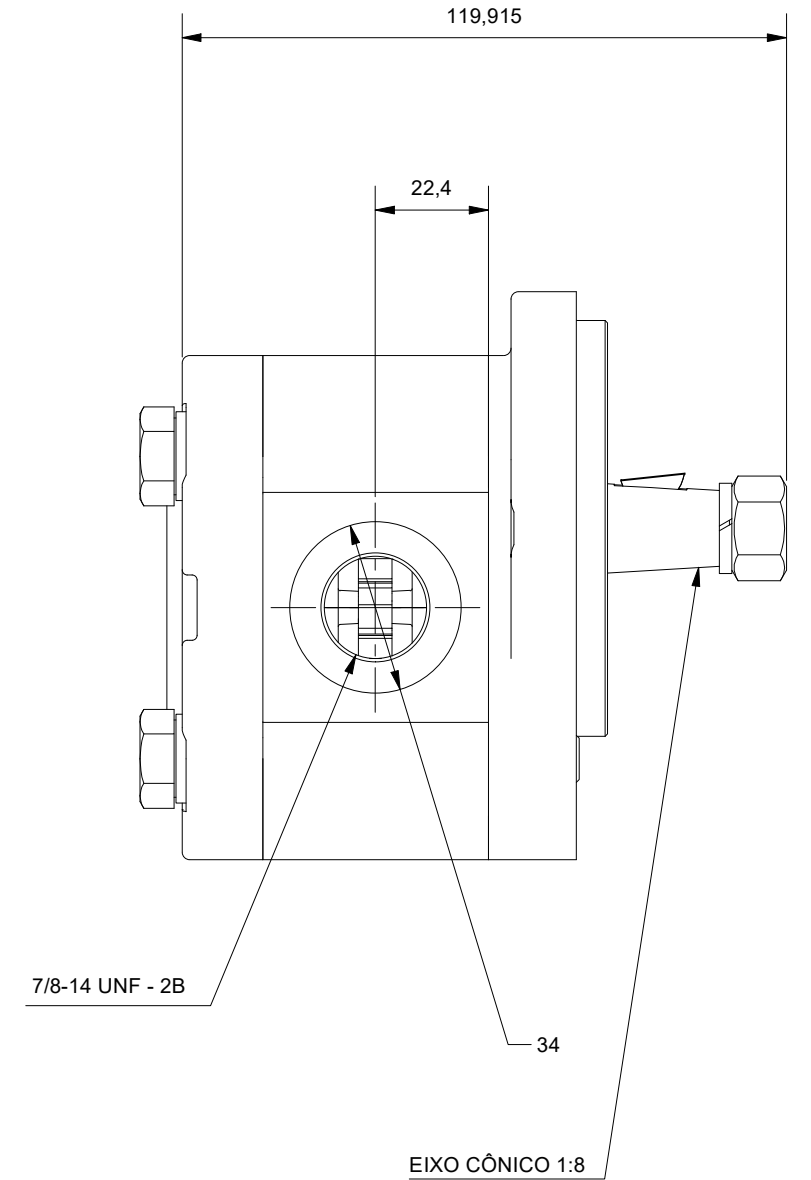
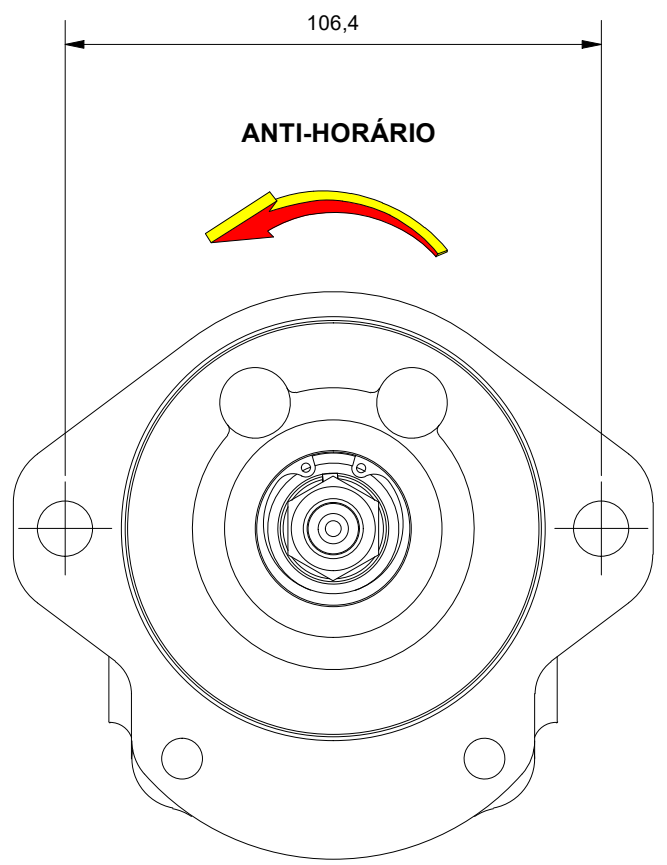
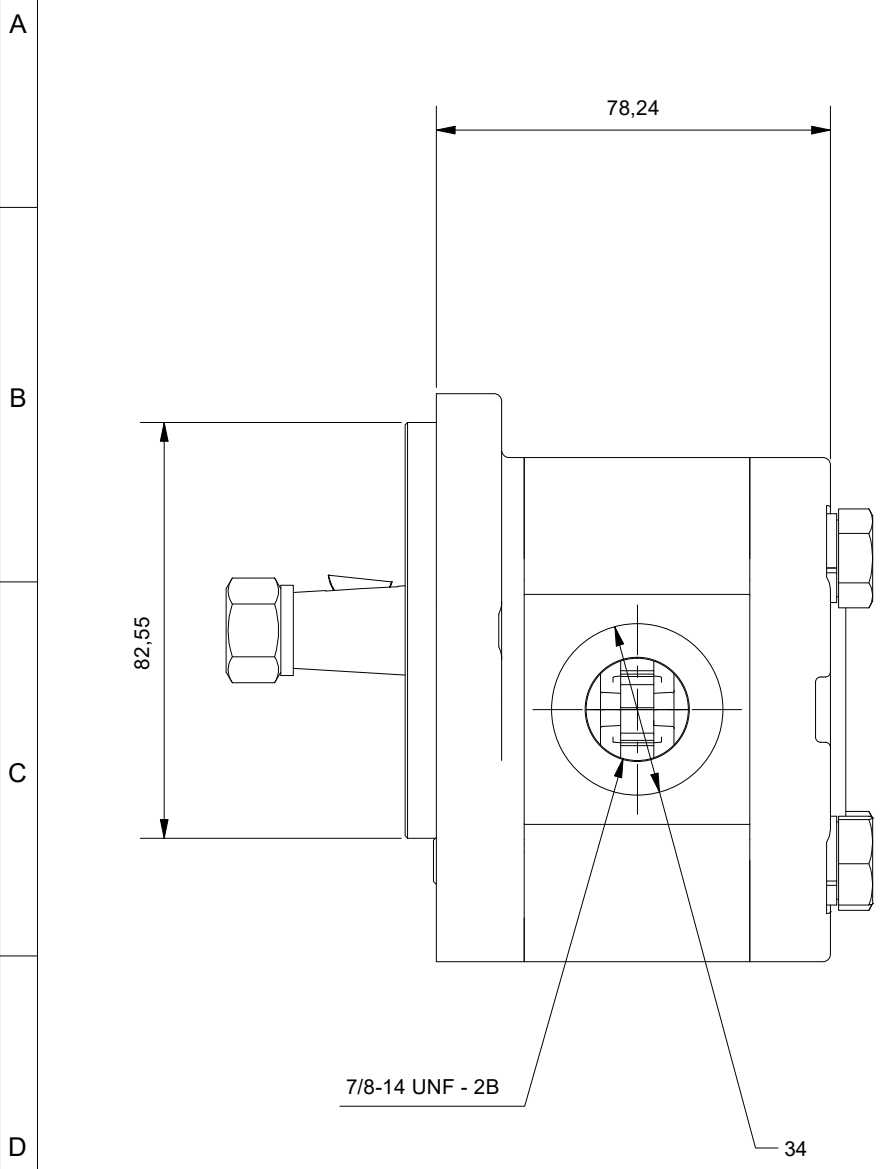


Este desenho é propriedade de TyLco e não deve, sem nossa permissão, ser copiado, usado para fabricação ou divulgado para terceiros.

| HISTÓRICO DE REVISÃO |           |      |          |        |
|----------------------|-----------|------|----------|--------|
| REV                  | DESCRIÇÃO | DATA | APROVADO | N° SMP |
|                      |           |      |          |        |



| DADOS DA BOMBA HIDRÁULICA |                              |
|---------------------------|------------------------------|
| TIPO                      | DESCRIÇÃO                    |
| SERIE                     | T11                          |
| TIPO                      | A - BOMBA                    |
| SENTIDO DE GIRO           | AH - ANTI-HORÁRIA            |
| ROLAMENTO                 | N- SEM ROLAMENTO SUPLEMENTAR |
| DESLOCAMENTO              | 004 CM³                      |
| PORTICOS SUÇÃO            | NN - BLANK                   |
| PORTICOS PRESSÃO          | NN - BLANK                   |
| TAMPA                     | S - STANDART                 |
| PORTICOS SUÇÃO            | U3 - 7/8-14 UNF              |
| PORTICOS PRESSÃO          | U3 - 7/8-14 UNF              |
| EIXO                      | 13 - EURO 1:8                |
| FLANGE                    | 01 - SAE 2 bolt "A"          |
| VEDAÇÃO                   | S - STANDART                 |

|  |                |                   |                              |                       |             |
|--|----------------|-------------------|------------------------------|-----------------------|-------------|
| TOLERÂNCIA NÃO ESPECIFICADA CONFORME ISO 8062-3. GRAU DCTG 8 PARA DIMENSÕES LINEARES E GRAU GCTG 5 PARA GEOMETRIA. |                |                   |                              | MÁX. (Ra)<br>√12,5    | APLICAÇÃO:  |
| <b>TyLco</b>   | FORMATO:<br>A3 | PROJEÇÃO:<br>     | ESC: 1 : 2                   | NOME:                 | DATA:       |
|  | UNIDADE:<br>   | 1° DIEDRO         | PROJETO:                     | Beatris               | 24/04/2024  |
| MATERIAL:  | TRATAMENTO:    | PESO:<br>3.271 kg | QUANT.                       | SUBSTITUI A:<br>DATA: | FOLHA:<br>1 |
| DESCRIÇÃO:<br>T11.A.AH.N.004.NN.NN.S.U3.U3.13.01.S   |                |                   | N° DO DESENHO:<br>2121004004 |                       | REV.:       |