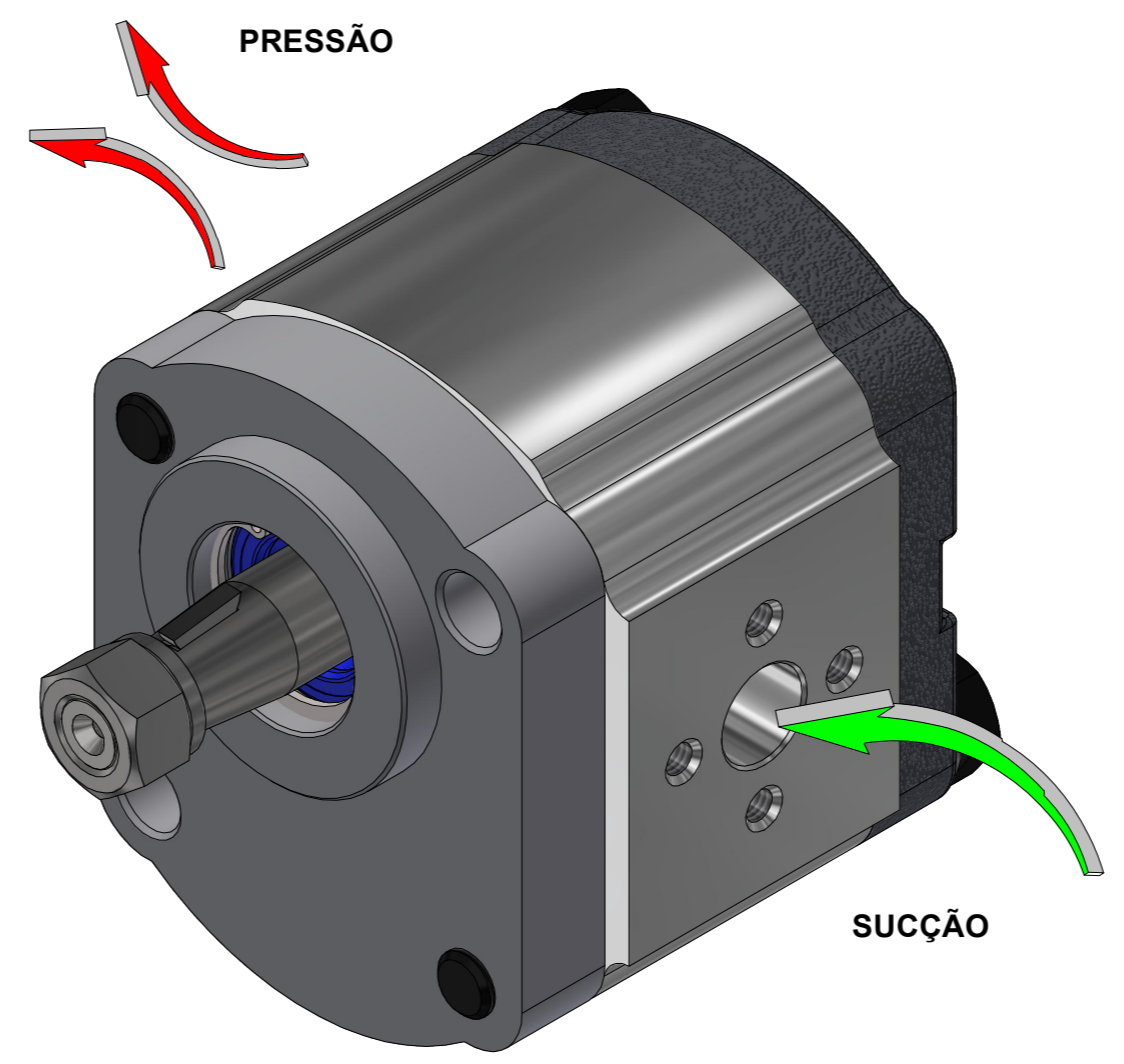
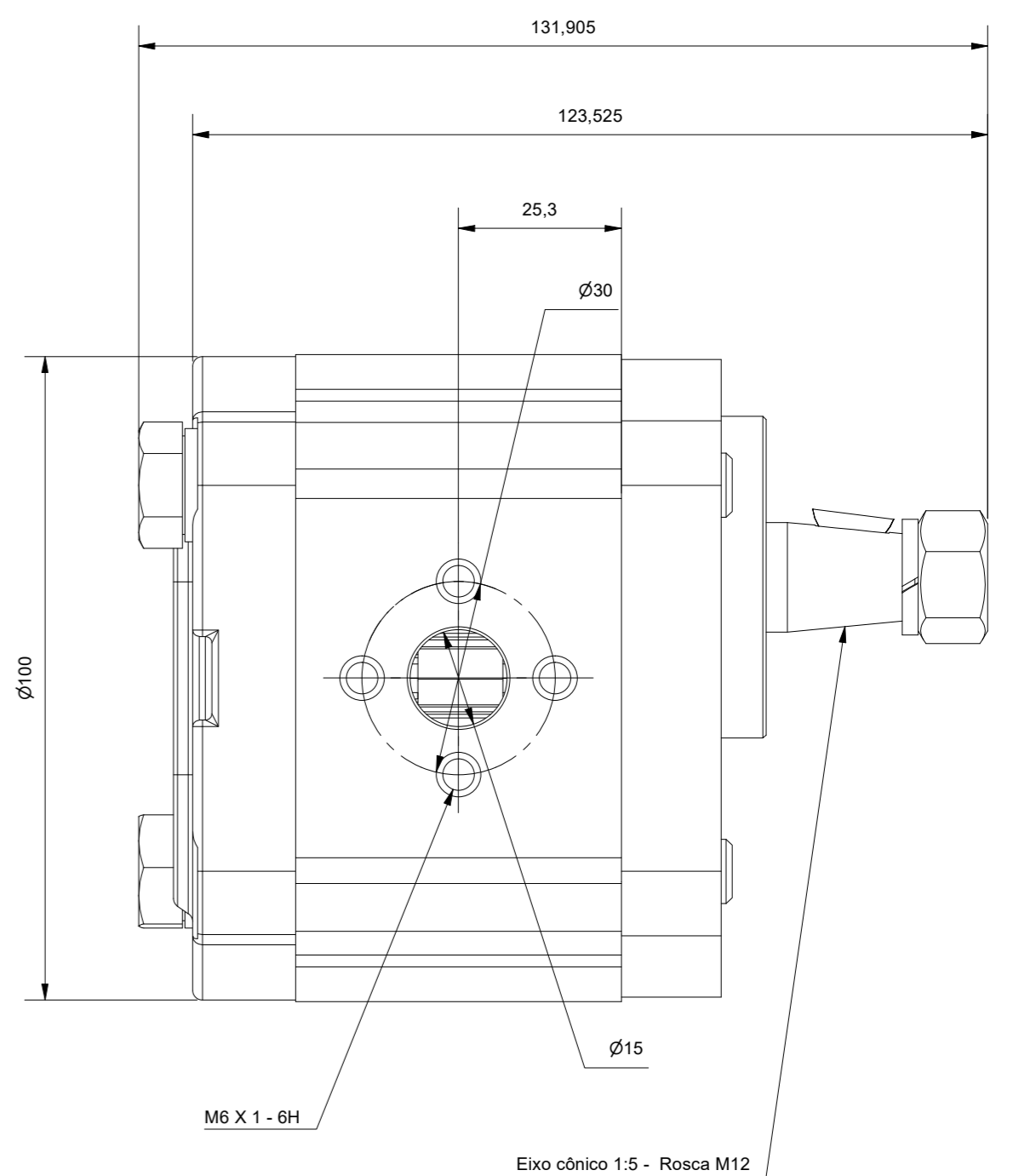
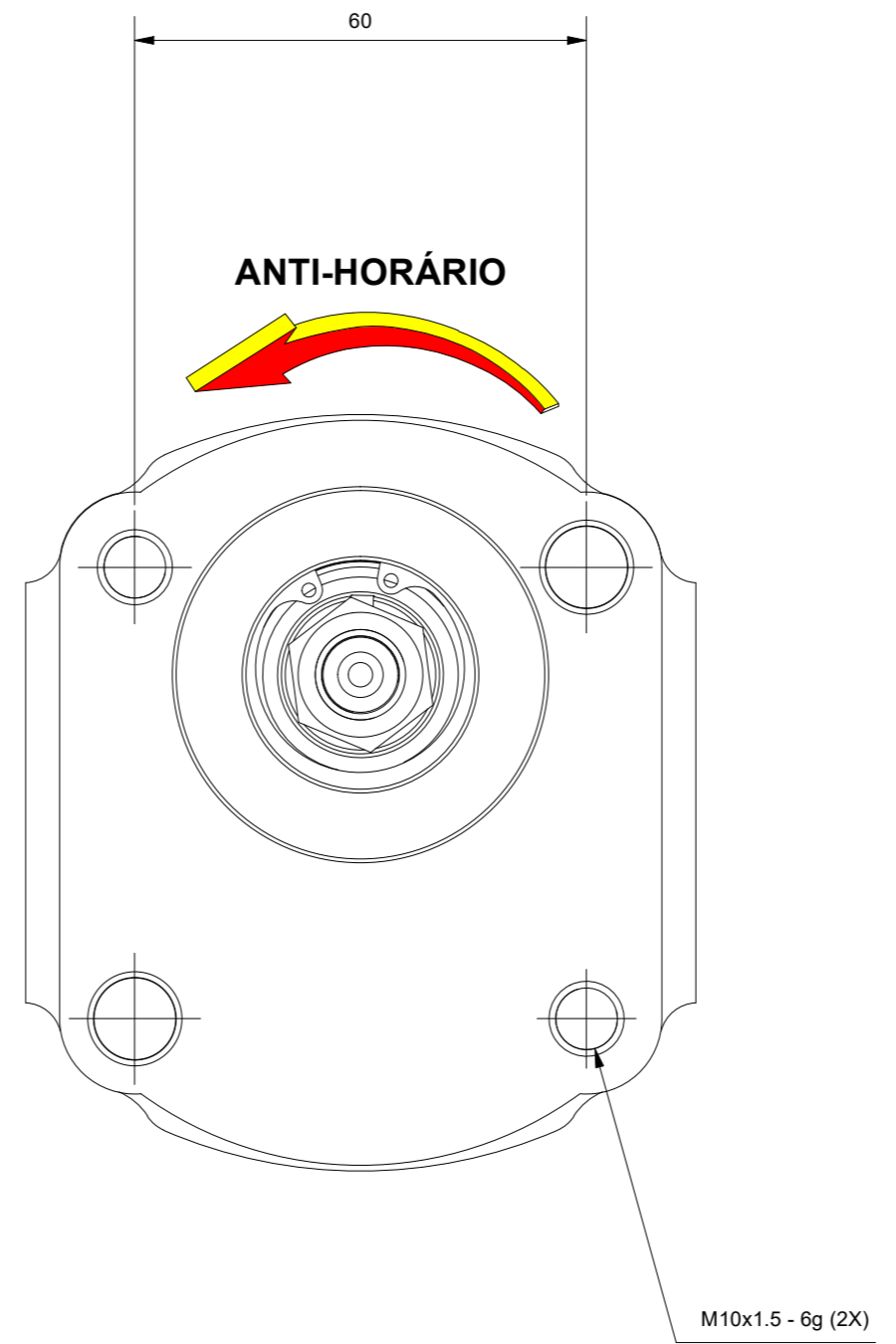
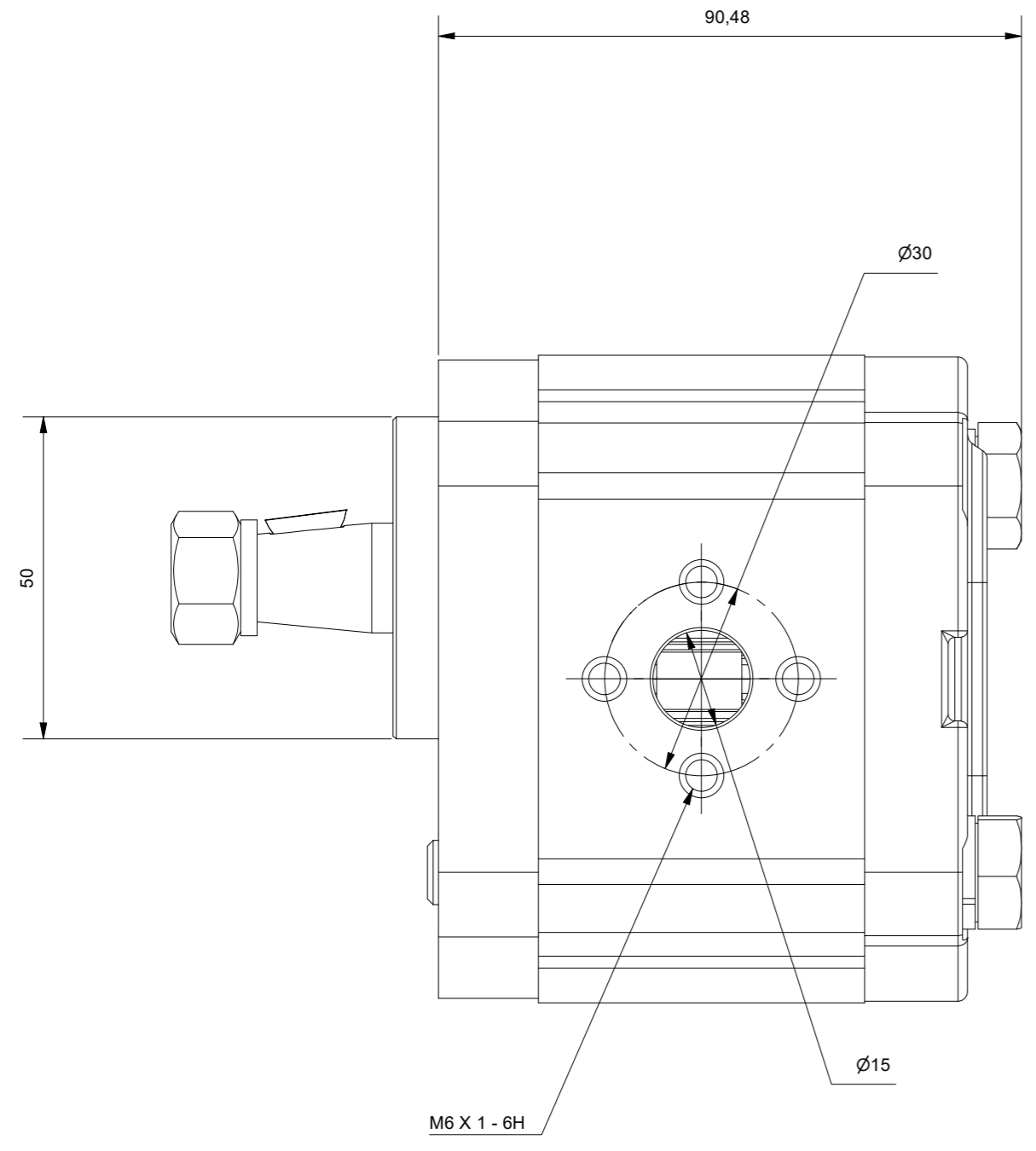


Este desenho é propriedade da TyLco e não pode ser copiado, usado para fabricação ou divulgado para terceiros.

HISTÓRICO DE REVISÃO				
REV	DESCRIÇÃO	DATA	APROVADO	N° SMP



Fluido de Trabalho: Óleos hidráulicos minerais com aditivos  
 Viscosidade recomendada: 20 ..... 1000 mm<sup>2</sup>/s  
 Viscosidade admissível: 12 ..... 800 mm<sup>2</sup>/s  
 Viscosidade permitida na partida: até 2000 mm<sup>2</sup>/s  
 Filtração recomendada. min.: classe de contaminação 10, conforme NAS 1638 obtido com filtro B25=75  
 Temperatura Óleo: Até 120 ° C  
 Temperatura ambiente: de 15°C até 60° C  
 Pressão Mínima de Entrada na Bomba: 0,7 BAR (Absoluta)  
 Pressão Máxima de Entrada na Bomba: 2,0 BAR (Relativa)  
 Pressão Máxima de Saída Contínua: 250 BAR  
 Pressão Máxima de Saída Intermitente: 280 BAR  
 Acionamento: o acoplamento não deve transmitir força radial ou axial à bomba.

DADOS DA BOMBA HIDRÁULICA	
TIPO	DESCRIÇÃO
SERIE	T11
TIPO	A - BOMBA
SENTIDO DE GIRO	AH - ANTI-HORÁRIA
ROLAMENTO	N- SEM ROLAMENTO SUPLEMENTAR
DESLOCAMENTO	008 CM <sup>3</sup>
PORTICOS SUÇÃO	NN - BLANK
PORTICOS PRESSÃO	NN - BLANK
TAMPA	S - STANDART
PORTICOS SUÇÃO	E6 - EURO #15,0 x 30,0 x M6
PORTICOS PRESSÃO	E6 - EURO #15,0 x 30,0 x M6
EIXO	12 - 12 - EURO 1:5
FLANGE	26 - FLANGE 60X60 Ø PILOTO 50
VEDAÇÃO	S - STANDART
PORTICOS SUÇÃO	E8 - EURO #19,0 x 40,0 x M8
PORTICOS PRESSÃO	E7 - EURO #13,0 X 30,0 X M6
DESLOCAMENTO	016 CM <sup>3</sup>
VEDAÇÃO	STANDART

<b>TyLco</b>	FORMATO: A2	PROJEÇÃO:	ESC: 1 : 1	NOME:	DATA:
	UNIDADE: $\frac{0}{10} \frac{5}{10} \frac{10}{10}$ mm	1° DIEDRO	PROJETO: Beatris	24/04/2024	
APLICAÇÃO:	DIMENSÕES SEM TOLERÂNCIAS SÃO APENAS REFERENCIAIS	PESO: 2,286 kg	QUANT.:	SUBSTITUIVA: DATA:	FOLHA: 1
DESCRIÇÃO: T11.A.AH.N.008.NN.NN.S.E6.E6.12.26.S		N° DO DESENHO: 2121008002			REV.: