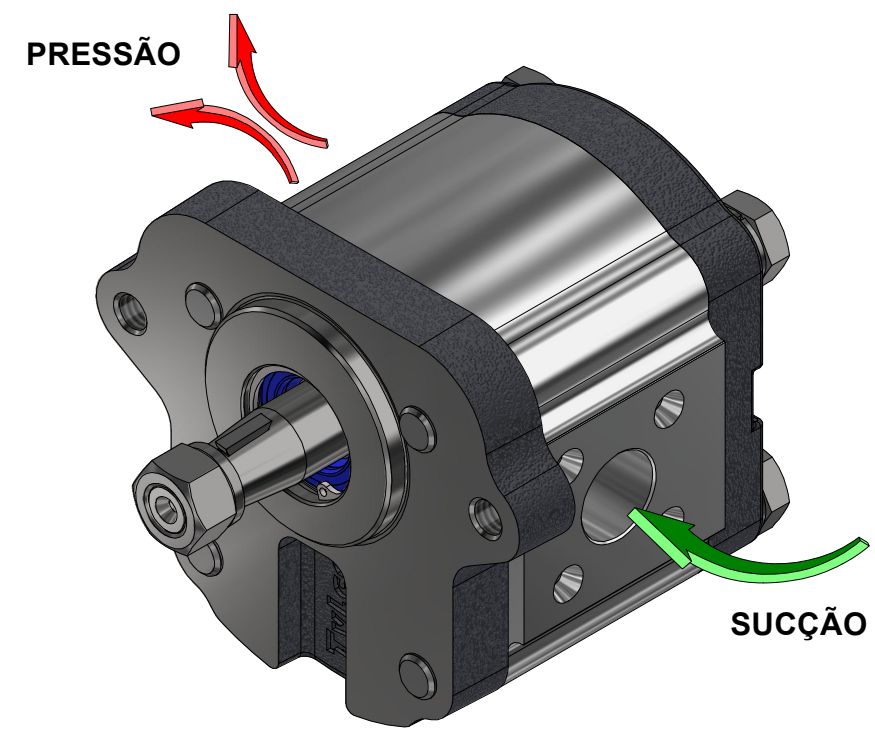
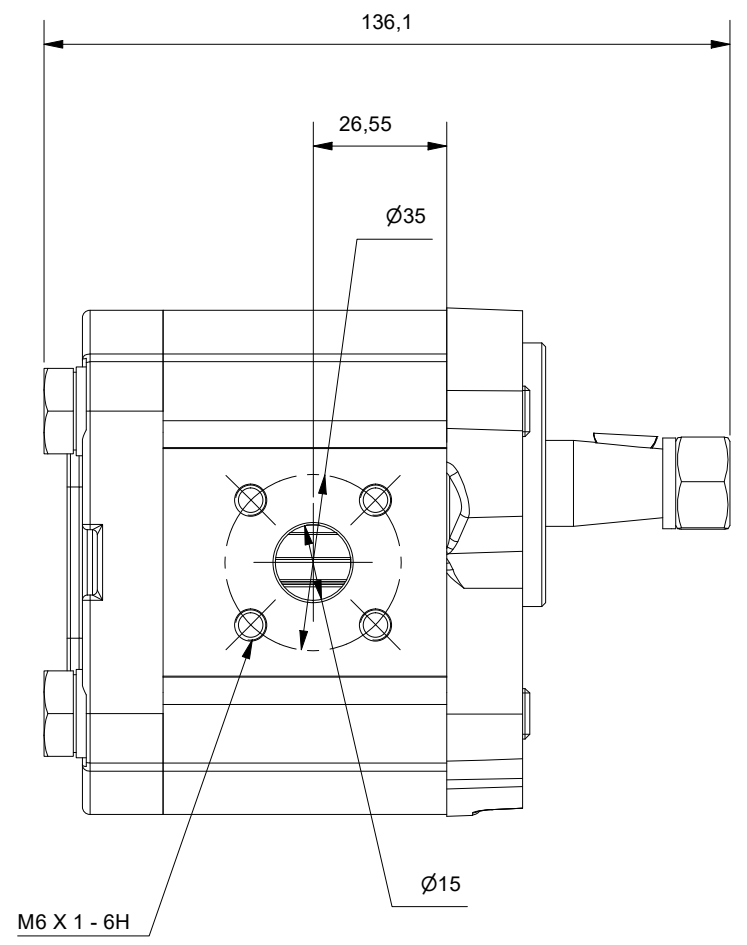
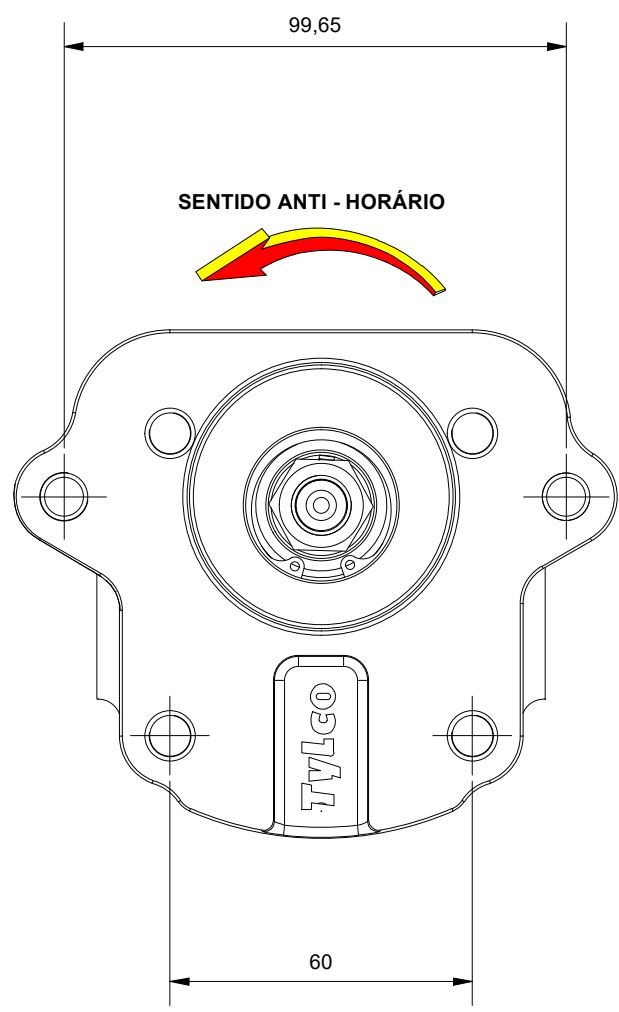
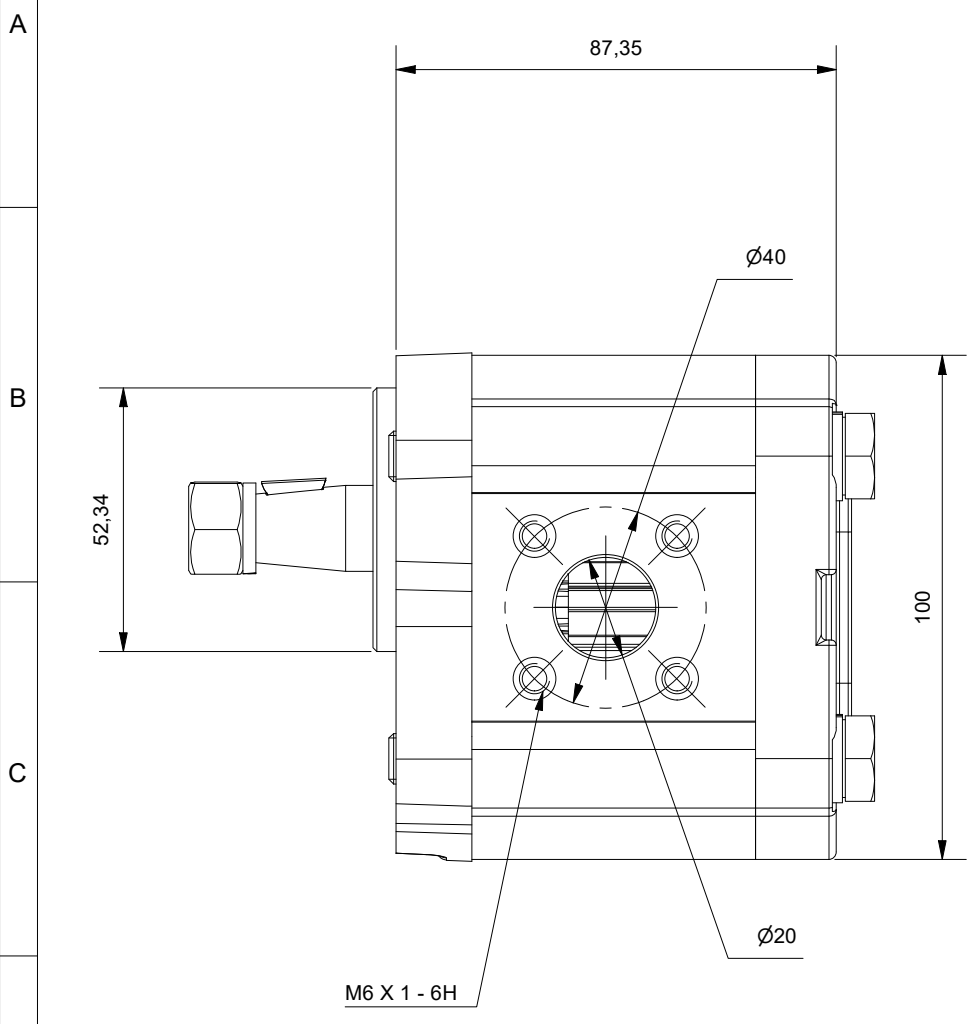


Este desenho é propriedade de TyLco e não deve, sem nossa permissão, ser copiado, usado para fabricação ou divulgado para terceiros.

HISTÓRICO DE REVISÃO				
REV	DESCRIÇÃO	DATA	APROVADO	N° SMP



Fluido de Trabalho: Óleos hidráulicos minerais com aditivos
 Viscosidade recomendada: 20 1000 mm²/s
 Viscosidade admissível: 12 800 mm²/s
 Viscosidade permitida na partida: até 2000 mm²/s
 Filtração recomendada. min.: classe de contaminação 10, conforme NAS 1638 obtido com filtro B25=75
 Temperatura Óleo: Até 120 ° C
 Temperatura ambiente: de 15°C até 60° C
 Pressão Mínima de Entrada na Bomba: 0,7 BAR (Absoluta)
 Pressão Máxima de Entrada na Bomba: 2,0 BAR (Relativa)
 Pressão Máxima de Saída Contínua: 250 BAR
 Pressão Máxima de Saída Intermitente: 280 BAR
 Acionamento: o acoplamento não deve transmitir força radial ou axial à bomba.

Informações Adicionais
 O desenho mostra uma bomba com rotação esquerda (vista do eixo de acionamento). Para bomba com rotação direita os porticos de sucção e pressão ficarão invertidos
 Sentido de rotação do eixo : esquerda
 Todas as conexões deverão estar protegidas contra poeira no transporte, por ex: com tampas de proteção.

DADOS DA BOMBA HIDRÁULICA	
TIPO	DESCRIÇÃO
SERIE	T11
TIPO	A - BOMBA
SENTIDO DE GIRO	AH - ANTI-HORÁRIA
ROLAMENTO	N- SEM ROLAMENTO SUPLEMENTAR
DESLOCAMENTO	011 CM ³
PORTICOS SUÇÃO	NN - BLANK
PORTICOS PRESSÃO	NN - BLANK
TAMPA	S - STANDART
PORTICOS SUÇÃO	E1 - EURO #20,0 x 40,0 x M6
PORTICOS PRESSÃO	E2 - EURO #15,0 x 35,0 x M6
EIXO	12 - 12 - EURO 1:5
FLANGE	13 - Flange AGCO
VEDAÇÃO	S - STANDART

TyLco	FORMATO: A3	PROJEÇÃO:	ESC: 1 : 1,5	NOME:	DATA:
	UNIDADE:	1° DIEDRO	PROJETO: Beatris	25/04/2024	
APLICAÇÃO:	DIMENSÕES SEM TOLERÂNCIAS SÃO APENAS REFERENCIAIS		PESO: 3,269 kg	QUANT.:	SUBSTITUI A: DATA:
DESCRIÇÃO: T11.A.AH.N.011.NN.NN.S.E1.E2.12.13.S	N° DO DESENHO: 2121011010		FOLHA: 1		REV.: