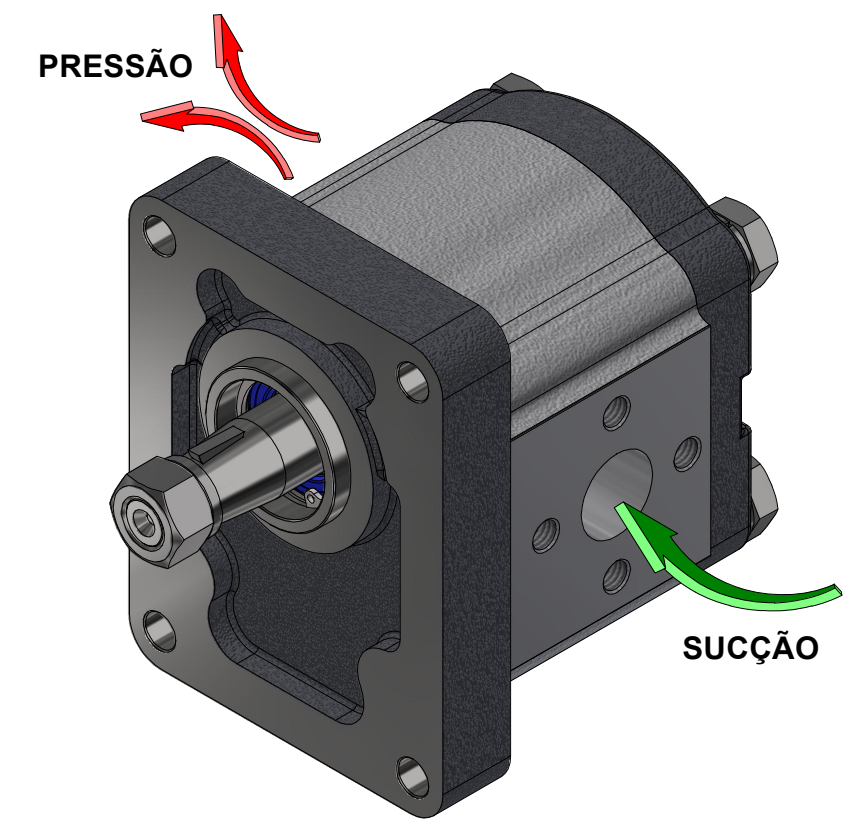
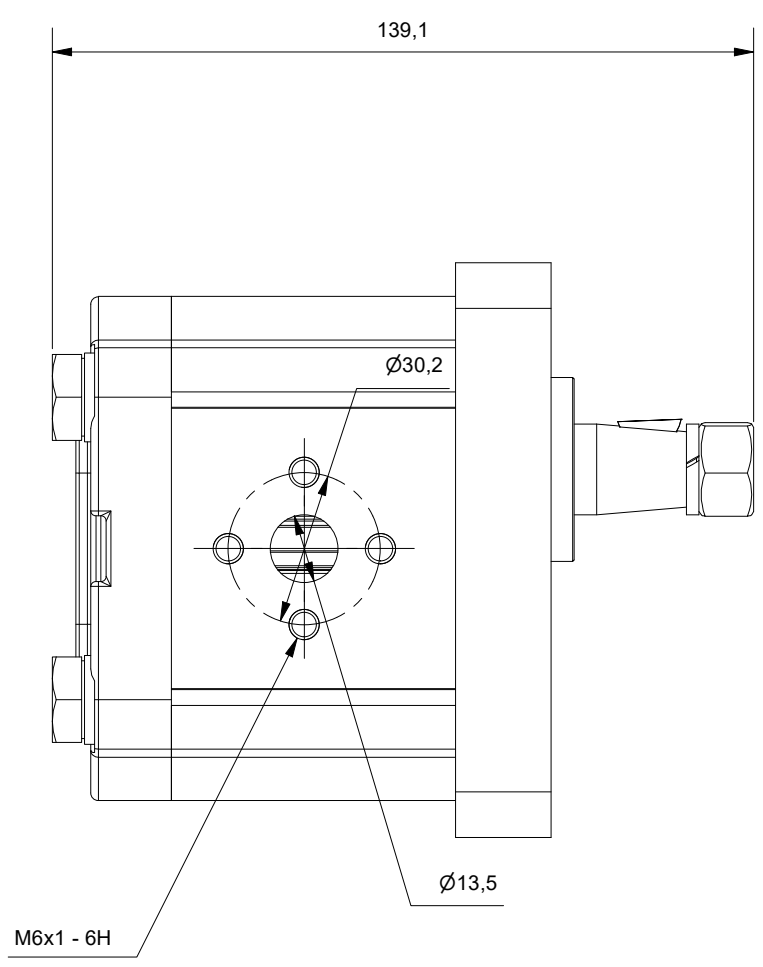
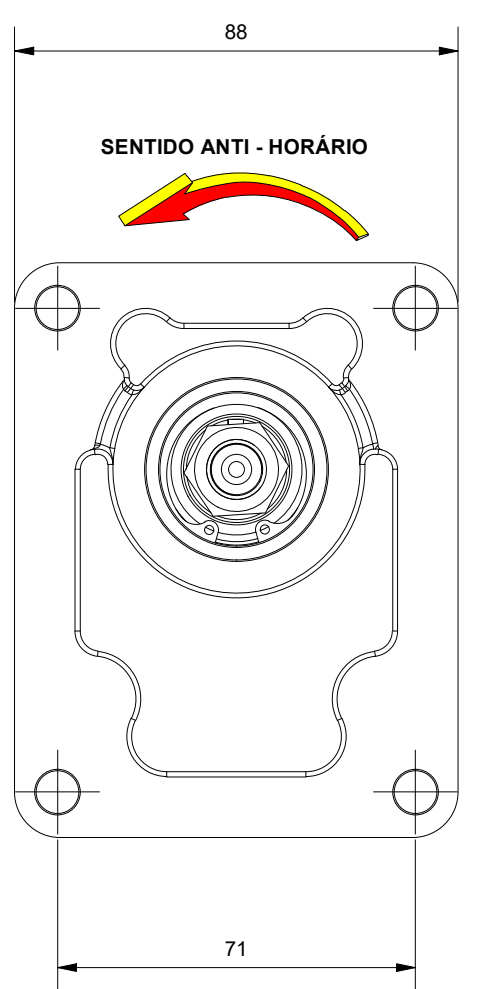
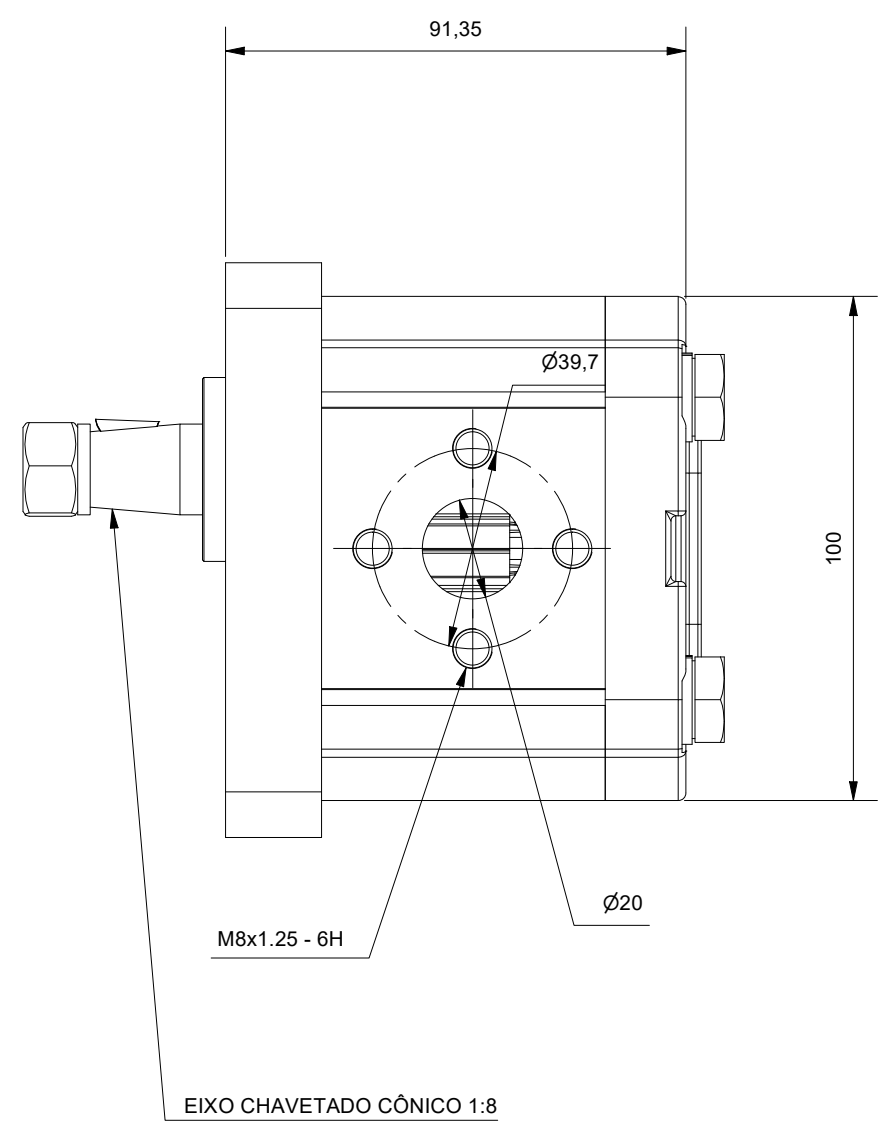


Este desenho é propriedade de TyLco e não deve, sem nossa permissão, ser copiado, usado para fabricação ou divulgado para terceiros.

HISTÓRICO DE REVISÃO				
REV	DESCRIÇÃO	DATA	APROVADO	N° SMP



Fluido de Trabalho: Óleos hidráulicos minerais com aditivos  
 Viscosidade recomendada: 20 ..... 1000 mm<sup>2</sup>/s  
 Viscosidade admissível: 12 ..... 800 mm<sup>2</sup>/s  
 Viscosidade permitida na partida: até 2000 mm<sup>2</sup>/s  
 Filtração recomendada. min.: classe de contaminação 10, conforme NAS 1638 obtido com filtro B25=75  
 Temperatura Óleo: Até 120 ° C  
 Temperatura ambiente: de 15°C até 60° C  
 Pressão Mínima de Entrada na Bomba: 0,7 BAR (Absoluta)  
 Pressão Máxima de Entrada na Bomba: 2,0 BAR (Relativa)  
 Pressão Máxima de Saída Contínua: 250 BAR  
 Pressão Máxima de Saída Intermitente: 280 BAR  
 Acionamento: o acoplamento não deve transmitir força radial ou axial à bomba.

**Informações Adicionais**  
 O desenho mostra uma bomba com rotação esquerda (vista do eixo de acionamento). Para bomba com rotação direita os porticos de sucção e pressão ficarão invertidos  
 Sentido de rotação do eixo : esquerda  
 Todas as conexões deverão estar protegidas contra poeira no transporte, por ex: com tampas de proteção.

DADOS DA BOMBA HIDRÁULICA	
TIPO	DESCRIÇÃO
SERIE	T11
TIPO	A - BOMBA
SENTIDO DE GIRO	AH - ANTI- HORÁRIA
ROLAMENTO	N- SEM ROLAMENTO SUPLEMENTAR
DESLOCAMENTO	11 CM <sup>3</sup>
PORTICOS SUCÇÃO	'NN - BLANK
PORTICOS PRESSÃO	'NN - BLANK
TAMPA	S - STANDART
PORTICOS SUCÇÃO	XX-ESPECIAL M18X1,5
PORTICOS PRESSÃO	XX-ESPECIAL Ø20
EIXO	EIXO ESTRIADO 11Z
FLANGE	SAE A 2 TROUS
VEDAÇÃO	S - STANDART

<b>TyLco</b>	FORMATO: A3	PROJEÇÃO:	ESC: 1 : 1,5	NOME:	DATA:
	UNIDADE:	1° DIEDRO	PROJETO: Rogério.cavalli	30/06/2022	
APLICAÇÃO:	DIMENSÕES SEM TOLERÂNCIAS SÃO APENAS REFERÊNCIAIS		PESO: 3,091 kg	QUANT.:	SUBSTITUI A: 1
DESCRIÇÃO: T11.A.AH.N.011.NN.NN.S.XX.XX.04.01.S	N° DO DESENHO: 2121011014		DATA:	REV.:	1