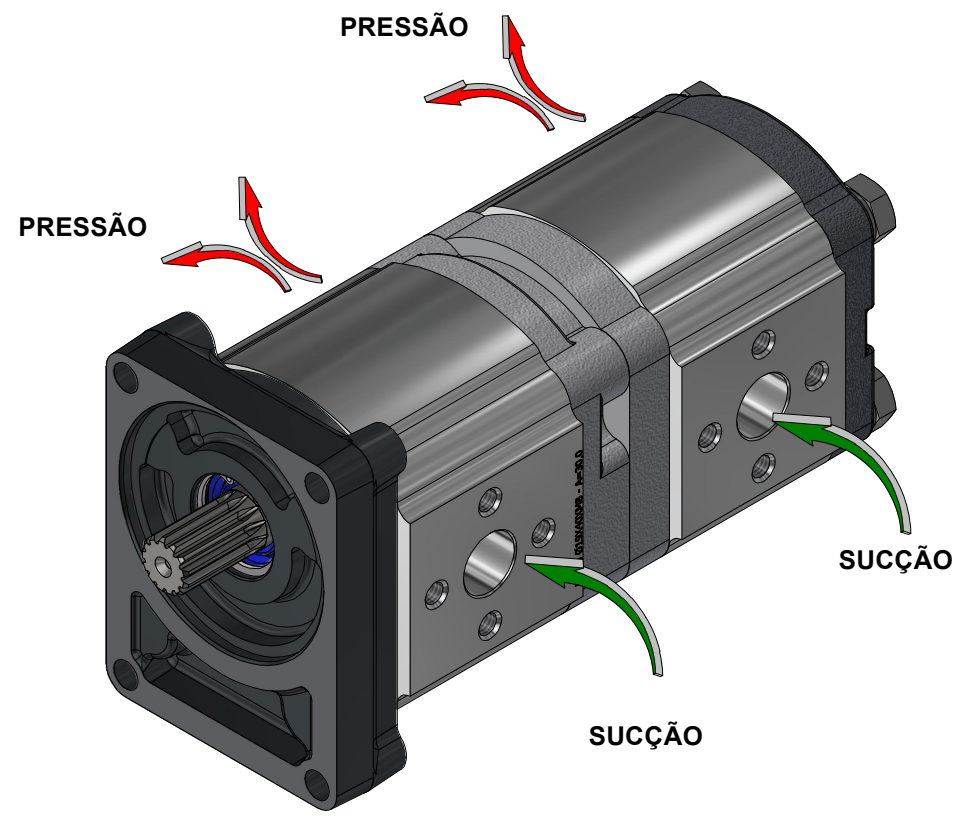
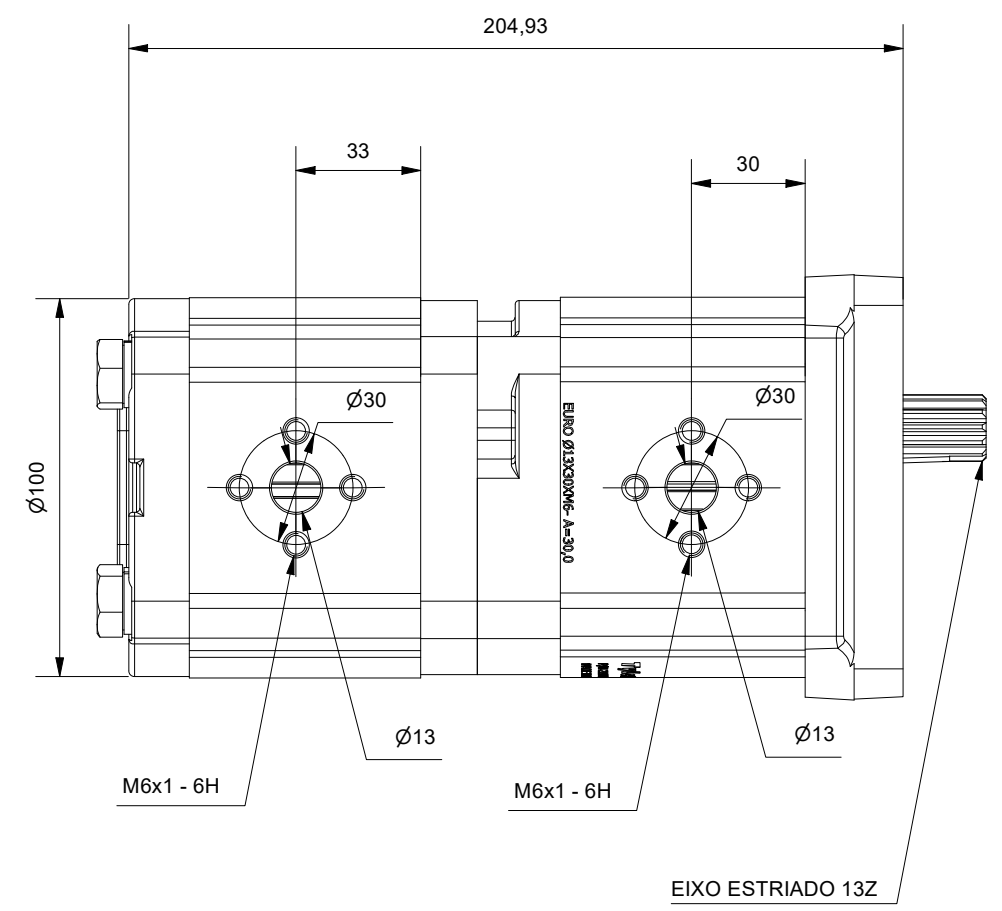
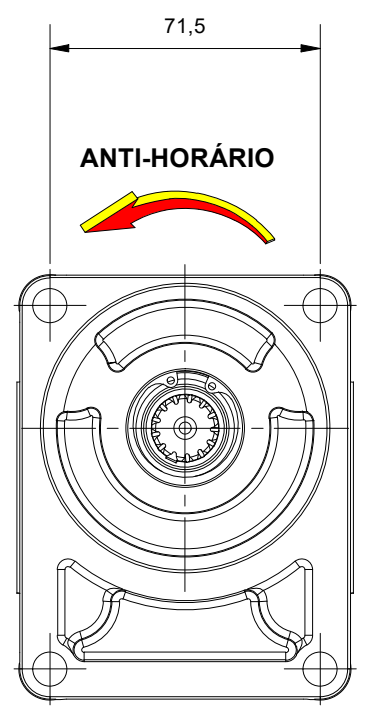
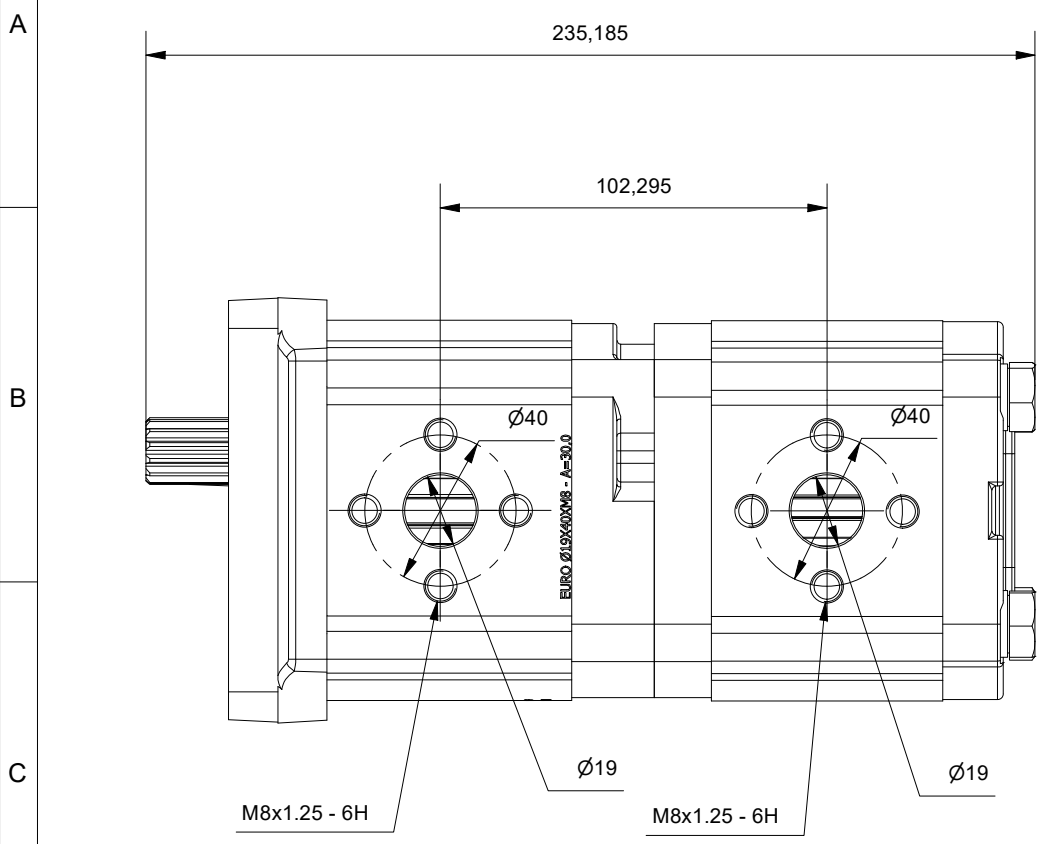


Este desenho é propriedade de TyLco e não deve, sem nossa permissão, ser copiado, usado para fabricação ou divulgado para terceiros.

HISTÓRICO DE REVISÃO				
REV	DESCRIÇÃO	DATA	APROVADO	N° SMP



Fluido de Trabalho: Óleos hidráulicos minerais com aditivos  
 Viscosidade recomendada: 20 ..... 1000 mm<sup>2</sup>/s  
 Viscosidade admissível: 12 ..... 800 mm<sup>2</sup>/s  
 Viscosidade permitida na partida: até 2000 mm<sup>2</sup>/s  
 Filtração recomendada. min.: classe de contaminação 10, conforme NAS 1638 obtido com filtro B25=75  
 Temperatura Óleo: Até 120 ° C  
 Temperatura ambiente: de 15°C até 60° C  
 Pressão Mínima de Entrada na Bomba: 0,7 BAR (Absoluta)  
 Pressão Máxima de Entrada na Bomba: 2,0 BAR (Relativa)  
 Pressão Máxima de Saída Contínua: 250 BAR  
 Pressão Máxima de Saída Intermitente: 280 BAR  
 Acionamento: o acoplamento não deve transmitir força radial ou axial à bomba.

DADOS DA BOMBA HIDRÁULICA	
TIPO	DESCRIÇÃO
SERIE	T11
TIPO	A - BOMBA
SENTIDO DE GIRO	AH - ANTI-HORÁRIA
ROLAMENTO	N- SEM ROLAMENTO SUPLEMENTAR
DESLOCAMENTO	016 CM <sup>3</sup>
PORTICOS SUCÇÃO	NN - BLANK
PORTICOS PRESSÃO	NN - BLANK
TAMPA	S - STANDART
PORTICOS SUCÇÃO	E8 - EURO #19,0 x 40,0 x M8
PORTICOS PRESSÃO	E7 - EURO #13,0 X 30,0 X M6
EIXO	18 - SAE "B" 13 DENTES .88" dia., ANSI 22-4
FLANGE	12 - Flange piloto negativo
VEDAÇÃO	S - STANDART
CORPO INTERMEDIARIO	S - STANDART
PORTICOS SUCÇÃO I	E8 - EURO #19,0 x 40,0 x M8
PORTICOS PRESSÃO I	E7 - EURO #13,0 X 30,0 X M6
DESLOCAMENTO	014 CM <sup>3</sup>

<b>TyLco</b>	FORMATO: A3	PROJEÇÃO:	ESC: 1 : 2	NOME:	DATA:
	UNIDADE:	1° DIEDRO	PROJETO: Beatris	21/03/2024	
APLICAÇÃO:	DIMENSÕES SEM TOLERÂNCIAS SÃO APENAS REFERÊNCIAIS		PESO: 6,584 kg	QUANT.:	SUBSTITUI A: DATA:
DESCRIÇÃO: BOMBA HIDRAULICA VALTRA 700, 800, 900, BF65, BF75	N° DO DESENHO: 2122016008		FOLHA: 1		REV.: