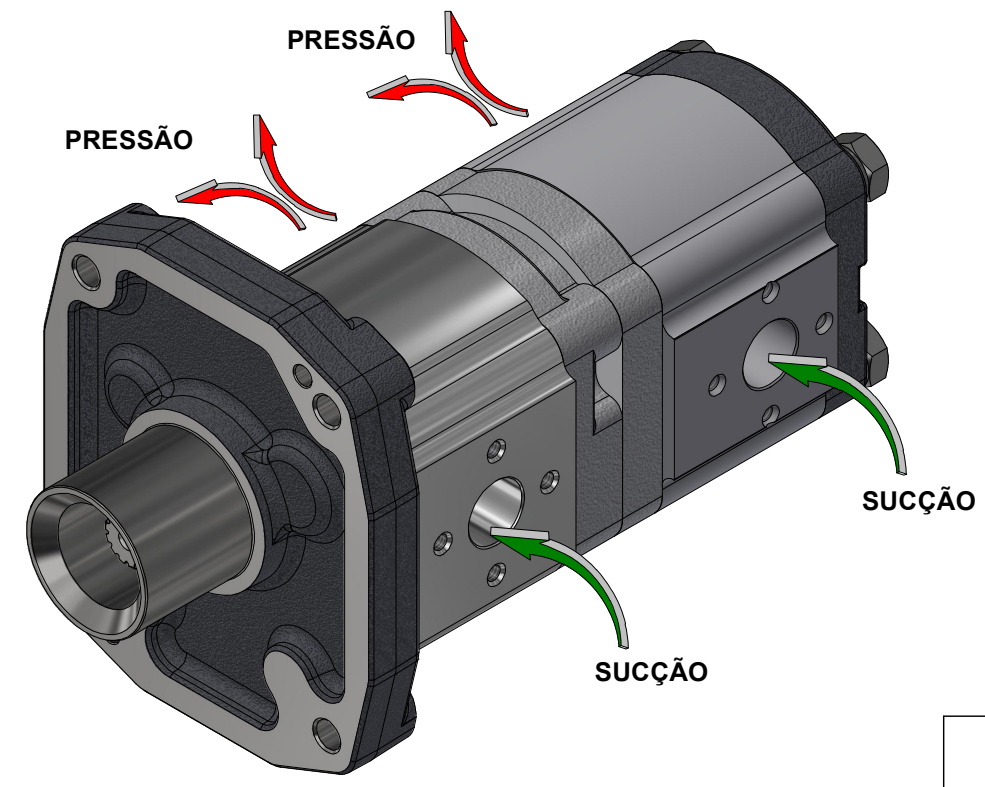
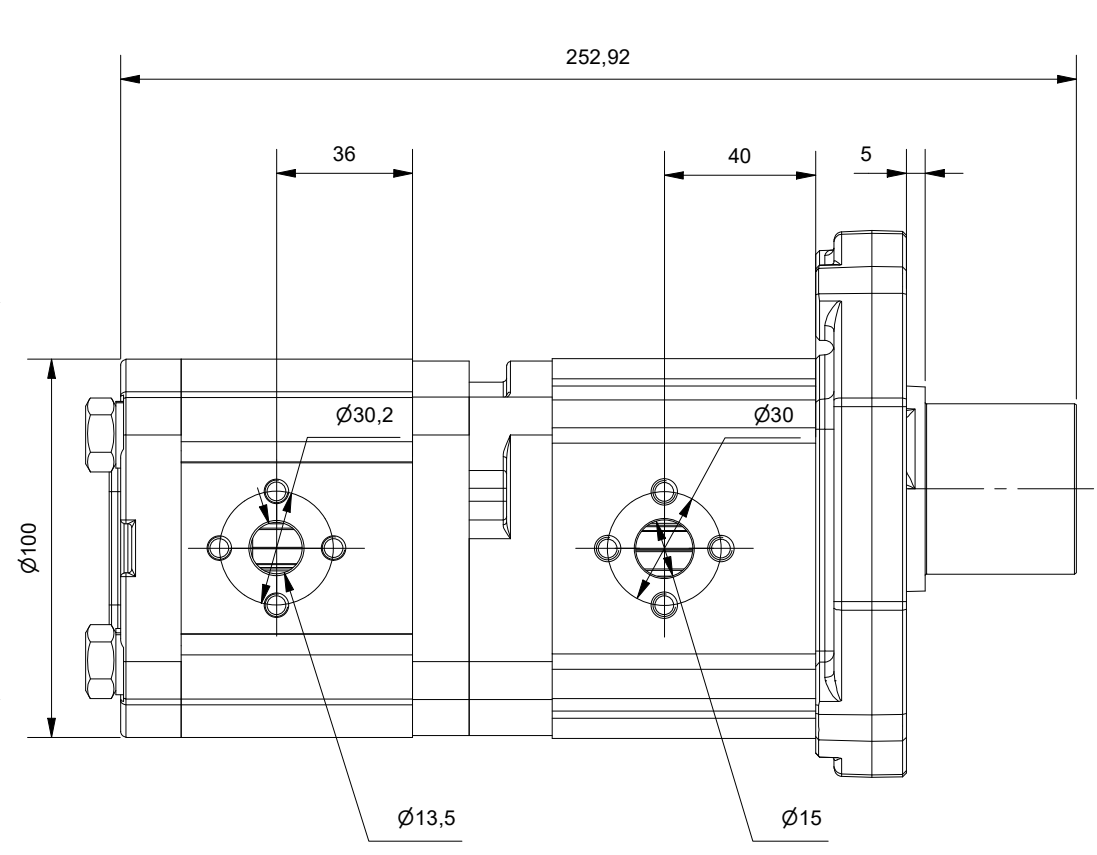
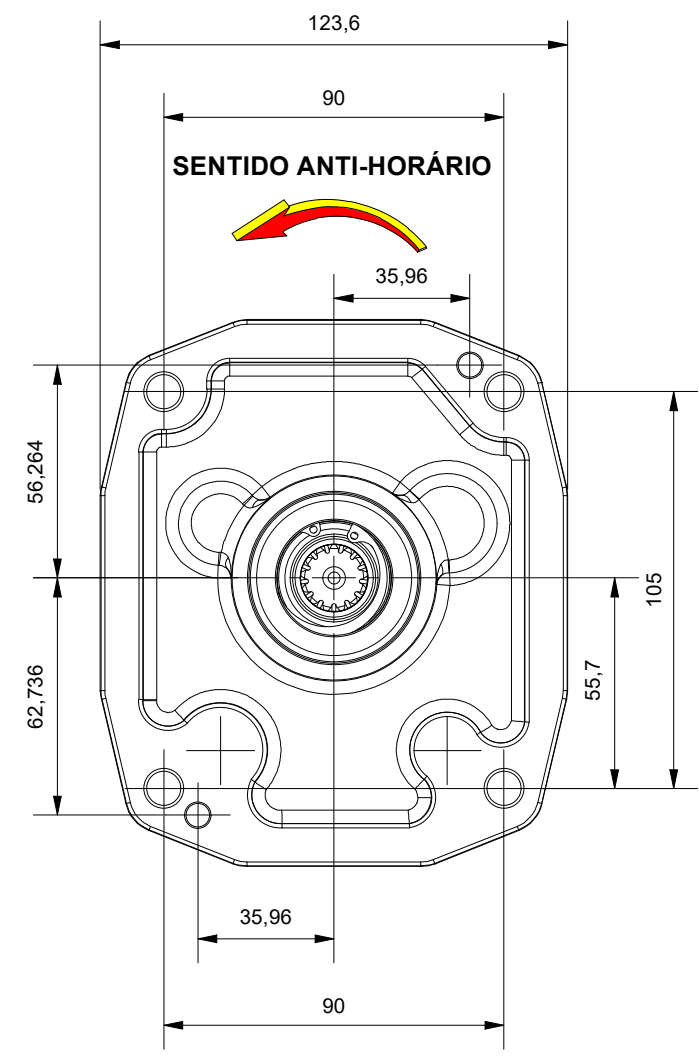
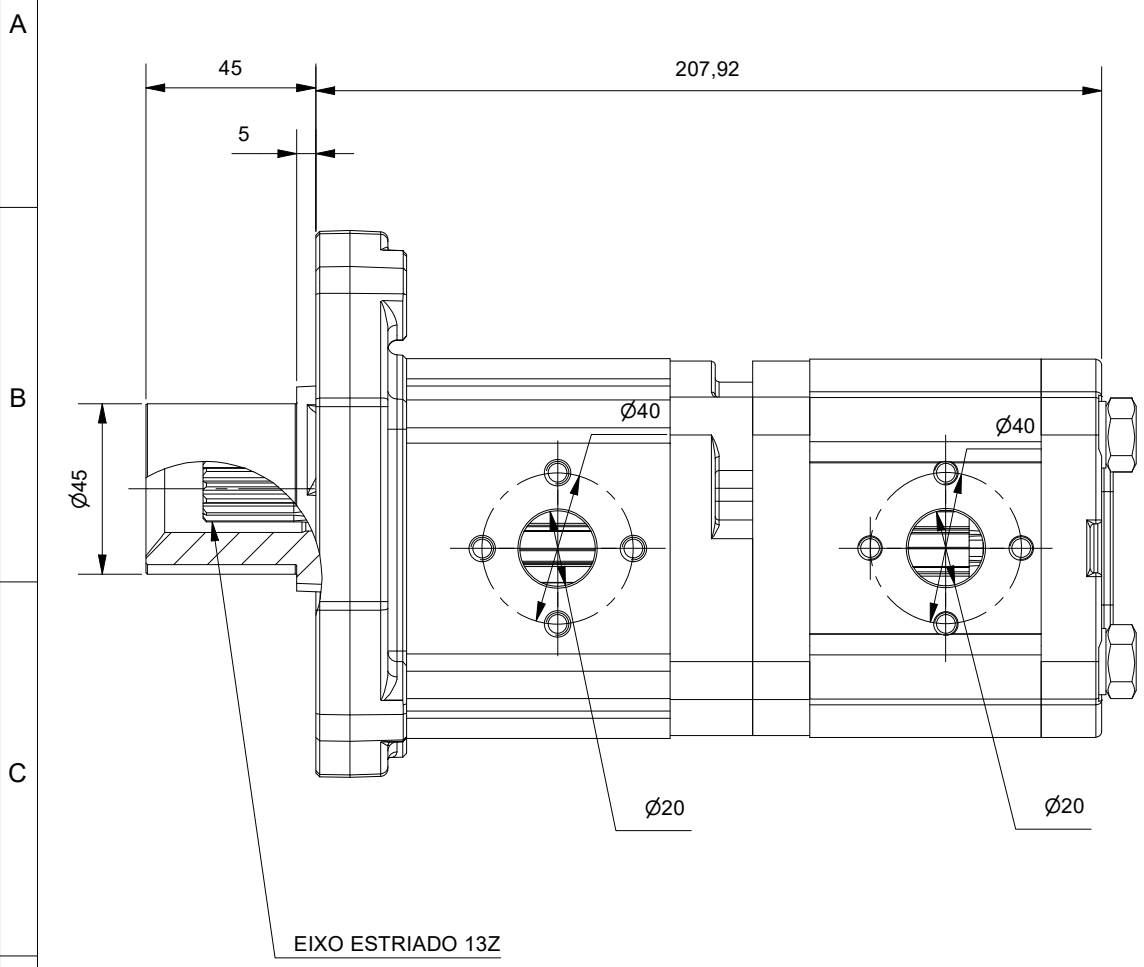


Este desenho é propriedade de TyLco e não deve, sem nossa permissão, ser copiado, usado para fabricação ou divulgado para terceiros.

HISTÓRICO DE REVISÃO				
REV	DESCRIÇÃO	DATA	APROVADO	N° SMP



Fluido de Trabalho: Óleos hidráulicos minerais com aditivos
 Viscosidade recomendada: 20 1000 mm²/s
 Viscosidade admissível: 12 800 mm²/s
 Viscosidade permitida na partida: até 2000 mm²/s
 Filtração recomendada. min.: classe de contaminação 10, conforme NAS 1638 obtido com filtro B25=75
 Temperatura Óleo: Até 120 ° C
 Temperatura ambiente: de 15°C até 60° C
 Pressão Mínima de Entrada na Bomba: 0,7 BAR (Absoluta)
 Pressão Máxima de Entrada na Bomba: 2,0 BAR (Relativa)
 Pressão Máxima de Saída Contínua: 250 BAR
 Pressão Máxima de Saída Intermitente: 280 BAR
 Acionamento: o acoplamento não deve transmitir força radial ou axial à bomba.

DADOS DA BOMBA HIDRÁULICA	
TIPO	DESCRIÇÃO
SERIE	T11
TIPO	A - BOMBA
SENTIDO DE GIRO	AH - ANTI-HORÁRIA
ROLAMENTO	N- SEM ROLAMENTO SUPLEMENTAR
DESLOCAMENTO	019 CM ³
PORTICOS SUCÇÃO	NN - BLANK
PORTICOS PRESSÃO	NN - BLANK
TAMPA	S - STANDART
PORTICOS SUCÇÃO	EA - EURO #20,0 x 40,0 x M8
PORTICOS PRESSÃO	E6 - EURO #15,0 x 30,0 x M6
EIXO	18 - 18 - SAE "B" 13 DENTES .88" dia., ANSI 22-4
FLANGE	11 - Flange Valmet MWM
VEDAÇÃO	S - STANDART
PORTICOS SUCÇÃO I	EA - EURO #20,0 x 40,0 x M8
PORTICOS PRESSÃO I	E3 - EURO #13,5 x 30,2 x M6
DESLOCAMENTO	014 CM ³

TyLco	FORMATO: A3	PROJEÇÃO:	ESC: 1 : 2	NOME:	DATA:
	UNIDADE:	1° DIEDRO	PROJETO: rogerio.cavalli	14/06/2022	
APLICAÇÃO:	DIMENSÕES SEM TOLERÂNCIAS SÃO APENAS REFERÊNCIAIS	PESO: 5,296 kg	QUANT.:	SUBSTITUI A: DATA:	FOLHA: 1
DESCRIÇÃO: BOMBA HIDR. TRATOR NEW HOLLAND TL C/ MOTOR MWM - 73402541		N° DO DESENHO: 2122019003			REV.: 1