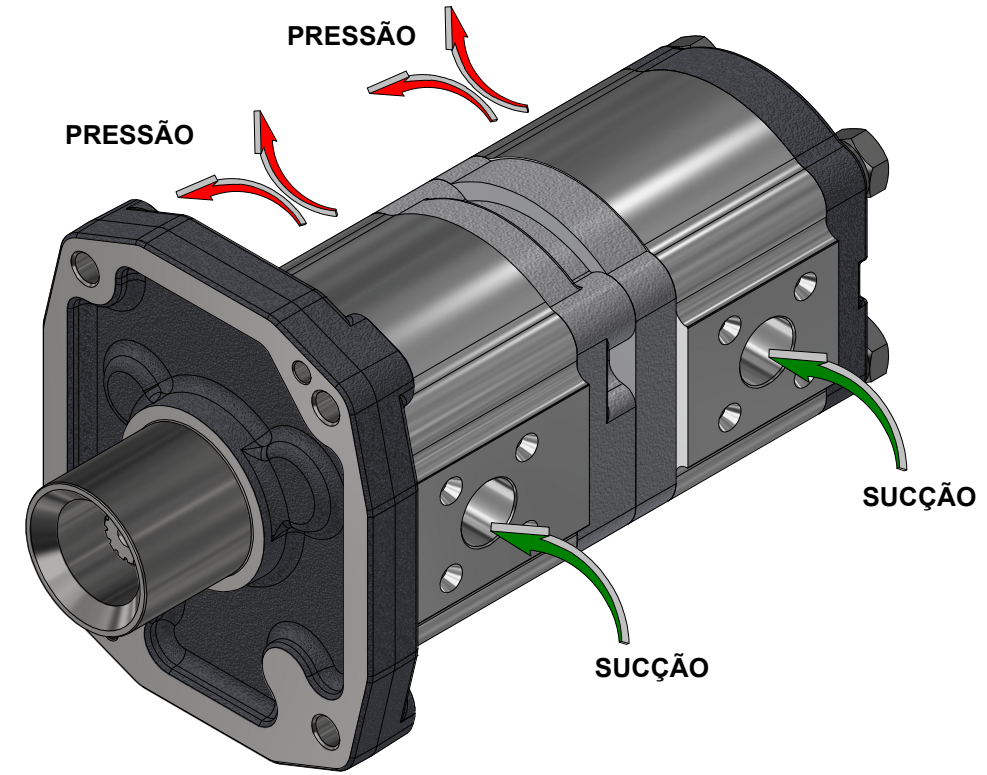
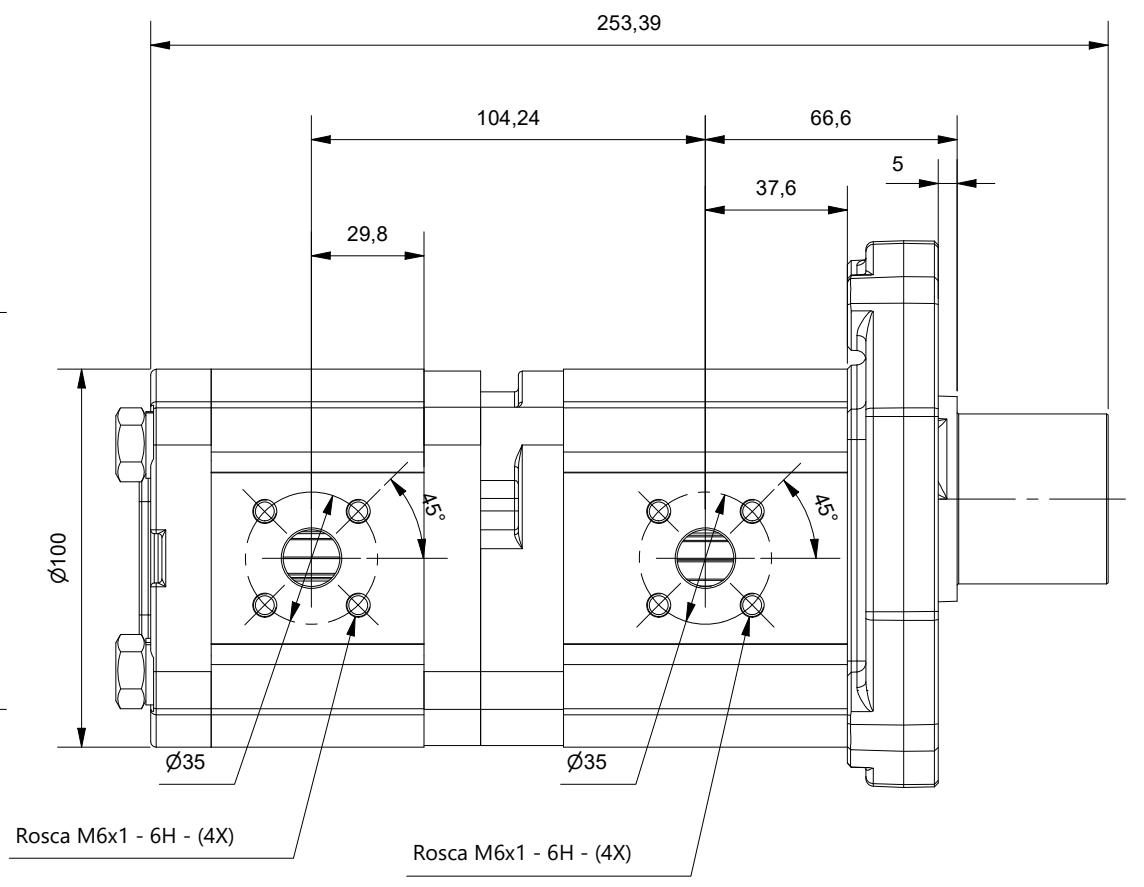
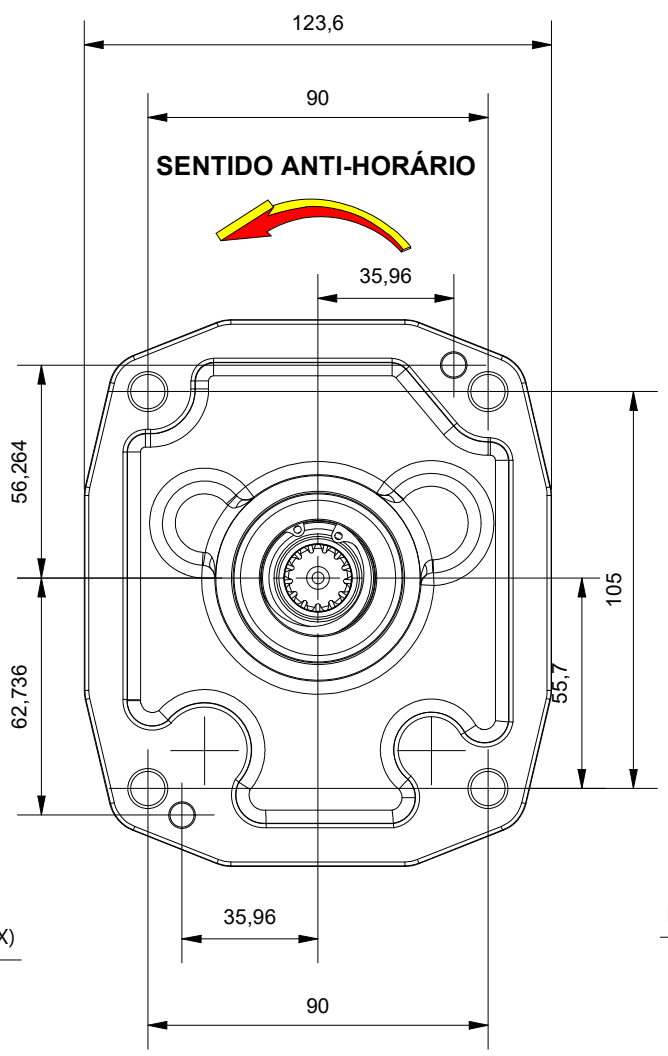
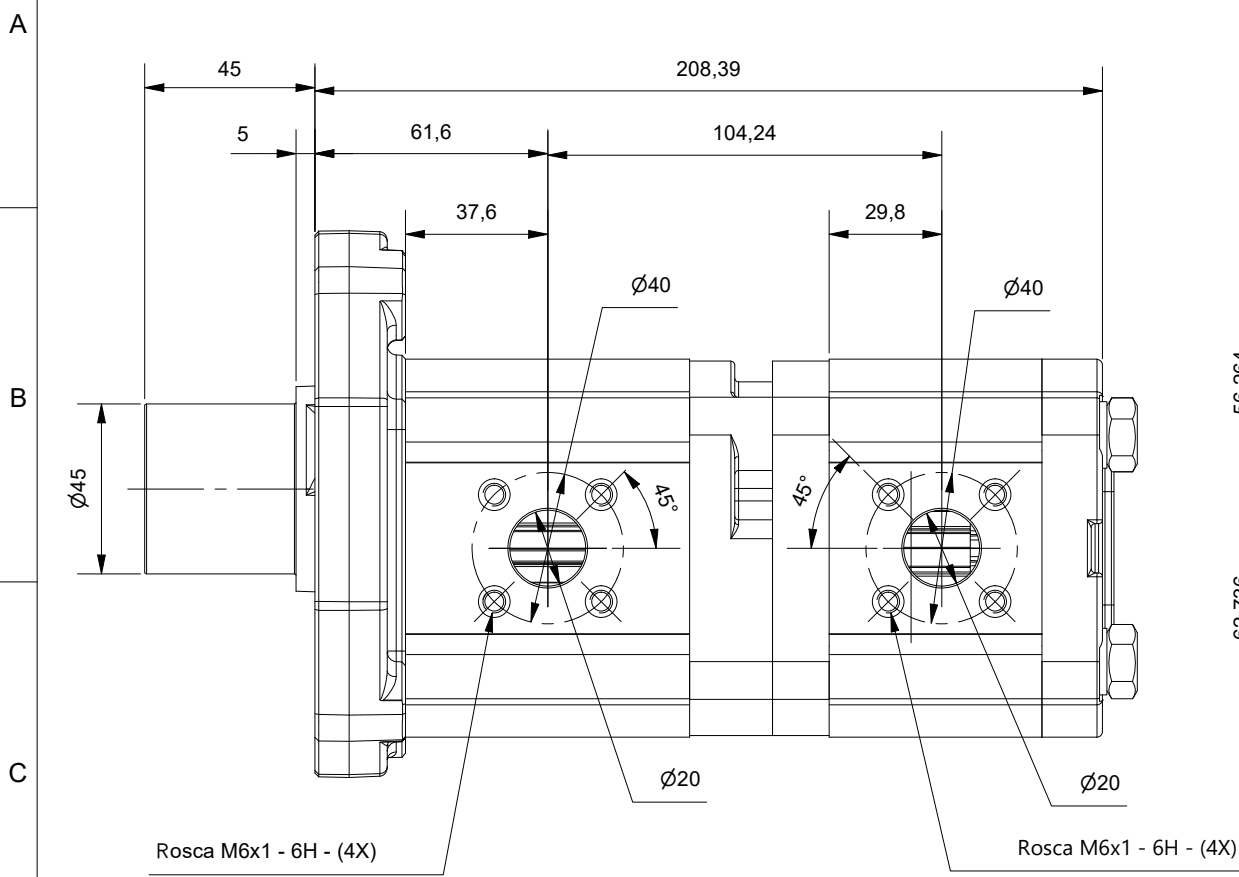


Este desenho é propriedade de TyLco e não deve, sem nossa permissão, ser copiado, usado para fabricação ou divulgado para terceiros.

| HISTÓRICO DE REVISÃO | | | | |
|----------------------|-----------|------|----------|--------|
| REV | DESCRIÇÃO | DATA | APROVADO | N° SMP |
| | | | | |



Fluido de Trabalho: Óleos hidráulicos minerais com aditivos
 Viscosidade recomendada: 20 1000 mm²/s
 Viscosidade admissível: 12 800 mm²/s
 Viscosidade permitida na partida: até 2000 mm²/s
 Filtração recomendada. min.: classe de contaminação 10, conforme NAS 1638 obtido com filtro B25=75
 Temperatura Óleo: Até 120 °C
 Temperatura ambiente: de 15°C até 60° C
 Pressão Mínima de Entrada na Bomba: 0,7 BAR (Absoluta)
 Pressão Máxima de Entrada na Bomba: 2,0 BAR (Relativa)
 Pressão Máxima de Saída Contínua: 250 BAR
 Pressão Máxima de Saída Intermitente: 280 BAR
 Acionamento: o acoplamento não deve transmitir força radial ou axial à bomba.

| | | | | | |
|---|---|---------------|--------------|-----------------|-----------------------|
| TyLco | FORMATO: A3 | 1° DIEDRO | ESC: 1 : 2 | NOME: | DATA: |
| | UNIDADE: 0 5 10 mm | | PROJETO: | rogerio.cavalli | 14/06/2022 |
| APLICAÇÃO: | DIMENSÕES SEM TOLERÂNCIAS SÃO APENAS REFERÊNCIAIS | | PESO: N/D | QUANT. | SUBSTITUI A: DATA: |
| DESCRIÇÃO: BOMBA HIDRAULICA PRINC. AGRALE BX4130/4150 - VALMET 880 4X4/1780 | N° DO DESENHO: 21220220005 | | FOLHA: 1 | | REV.: |