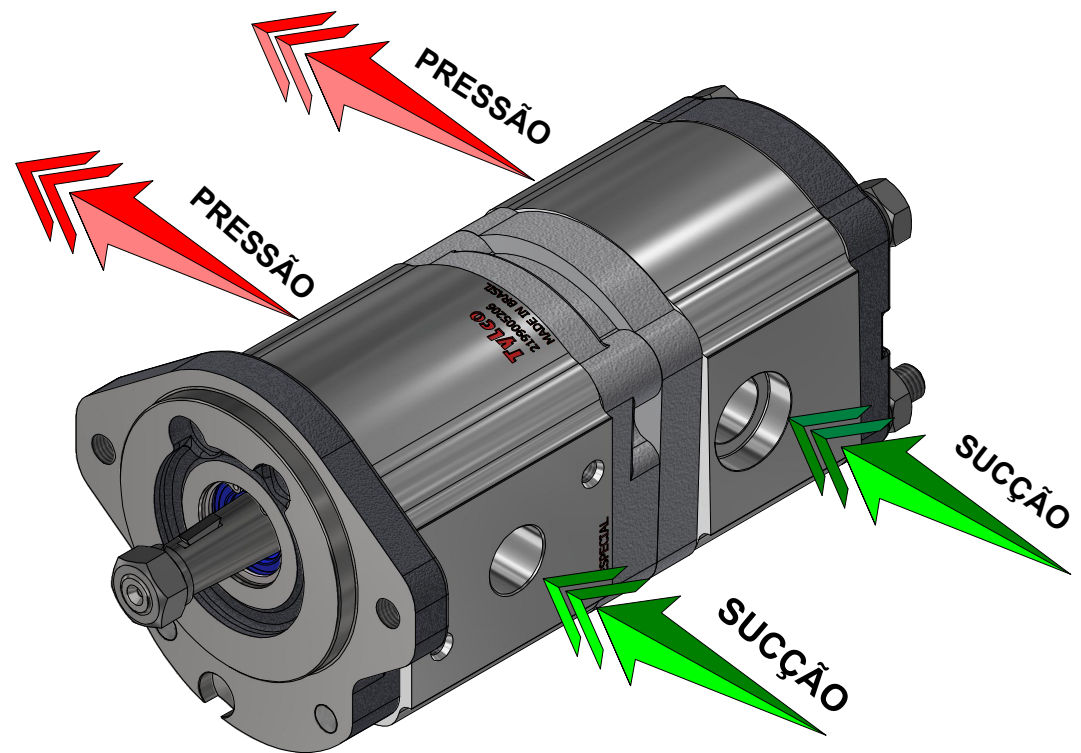
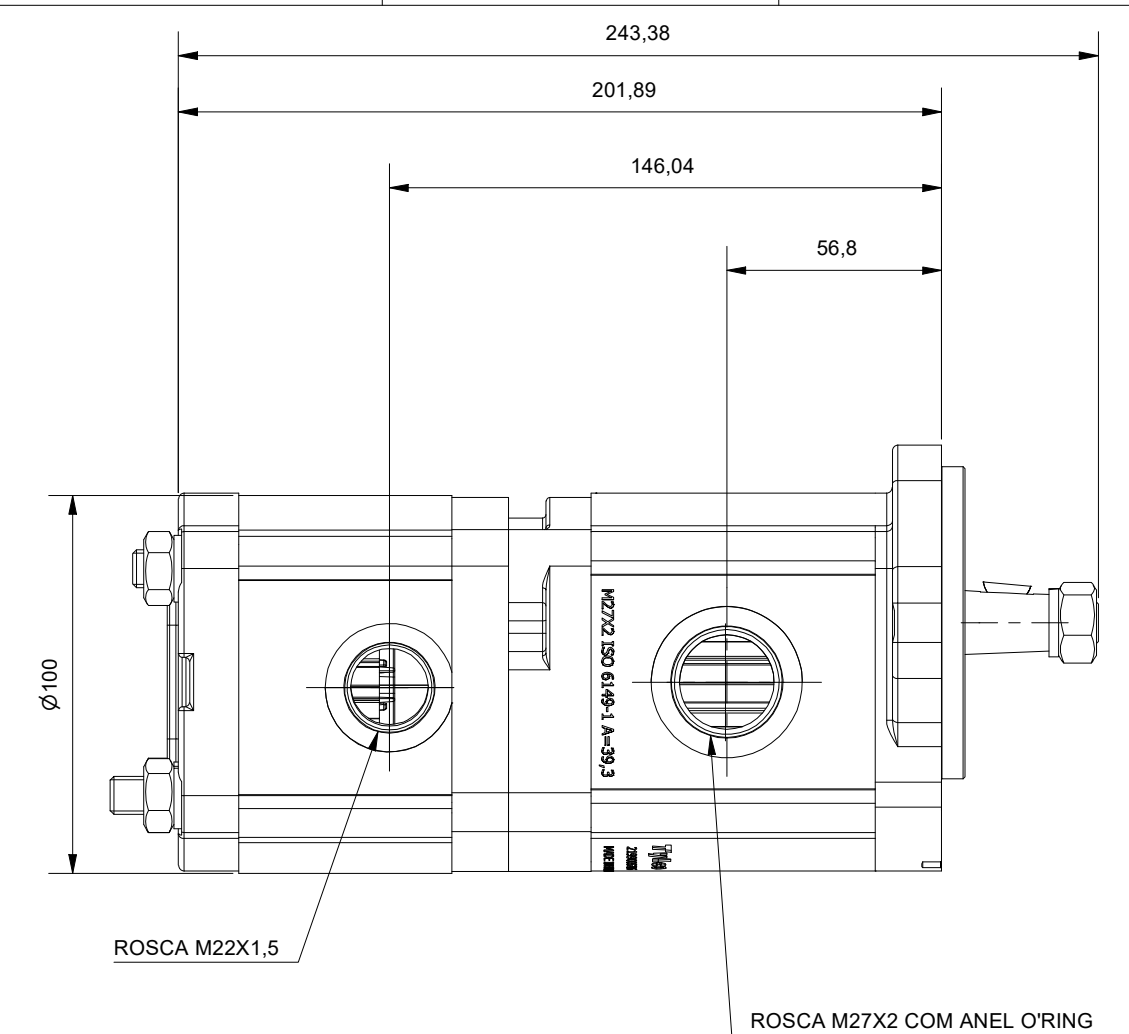
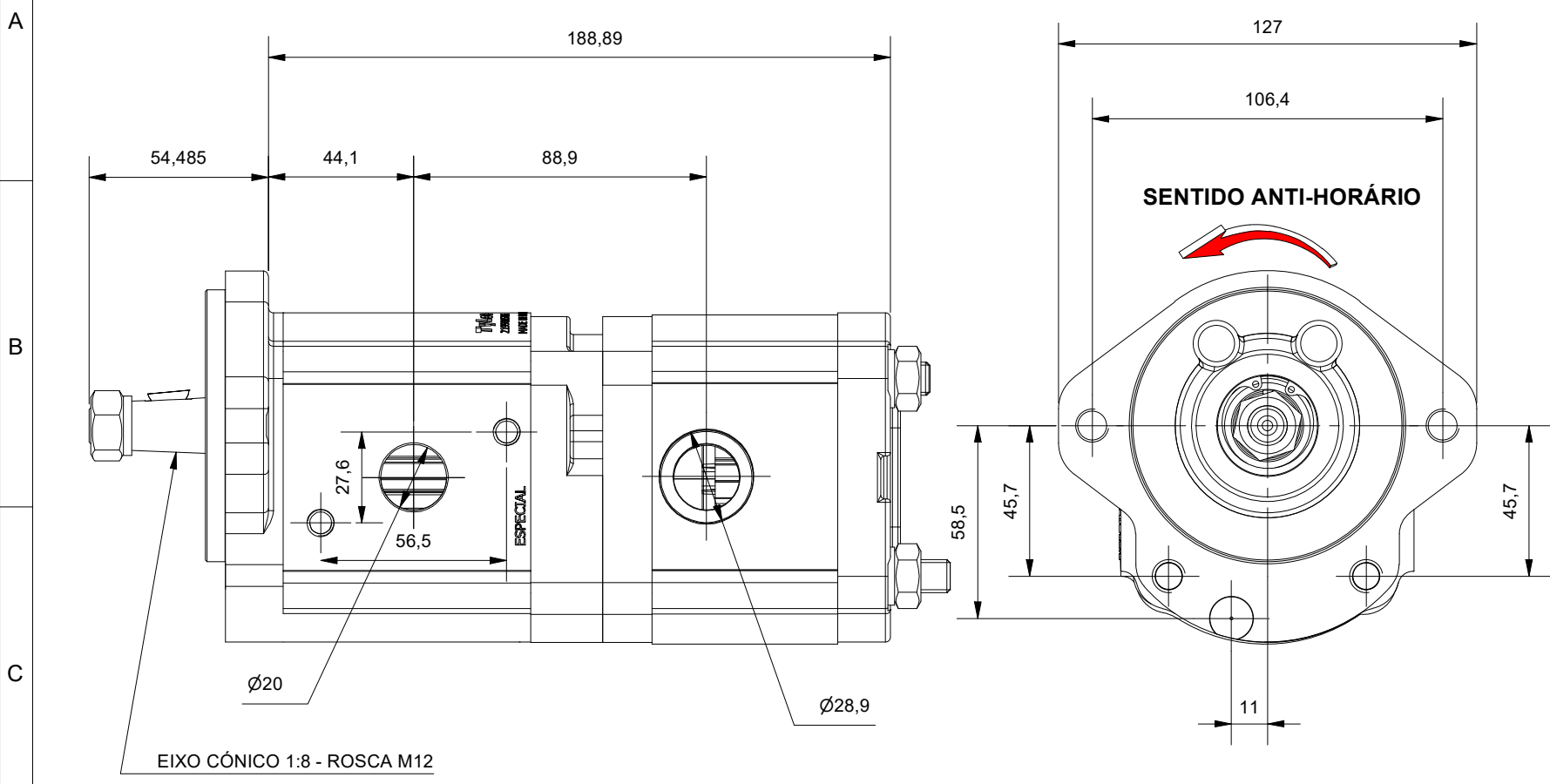


Este desenho é propriedade de TyLco e não deve, sem nossa permissão, ser copiado, usado para fabricação ou divulgado para terceiros.

HISTÓRICO DE REVISÃO				
REV	DESCRIÇÃO	DATA	APROVADO	N° SMP



Fluido de Trabalho: Óleos hidráulicos minerais com aditivos  
 Viscosidade recomendada: 20 ..... 1000 mm<sup>2</sup>/s  
 Viscosidade admissível: 12 ..... 800 mm<sup>2</sup>/s  
 Viscosidade permitida na partida: até 2000 mm<sup>2</sup>/s  
 Filtração recomendada. min.: classe de contaminação 10, conforme NAS 1638 obtido com filtro B25=75  
 Temperatura Óleo: Até 120 ° C  
 Temperatura ambiente: de 15°C até 60° C  
 Pressão Mínima de Entrada na Bomba: 0,7 BAR (Absoluta)  
 Pressão Máxima de Entrada na Bomba: 2,0 BAR (Relativa)  
 Pressão Máxima de Saída Contínua: 250 BAR  
 Pressão Máxima de Saída Intermitente: 280 BAR  
 Acionamento: o acoplamento não deve transmitir força radial ou axial à bomba.

<b>TyLco</b>	FORMATO: A3	 1º DIEDRO	ESC: 1 : 2	NOME:	DATA:
	UNIDADE:		PROJETO: Beatris	16/06/2023	
APLICAÇÃO:	DIMENSÕES SEM TOLERÂNCIAS SÃO APENAS REFERÊNCIAIS		PESO: 6,615 kg	QUANT.:	SUBSTITUI A: DATA:
DESCRIÇÃO: T11.A.AH.N.022.NN.NN.S.R2.XX.XX.XX.S.R1.XX.011	N° DO DESENHO: 2122022022		FOLHA: 1		REV.: