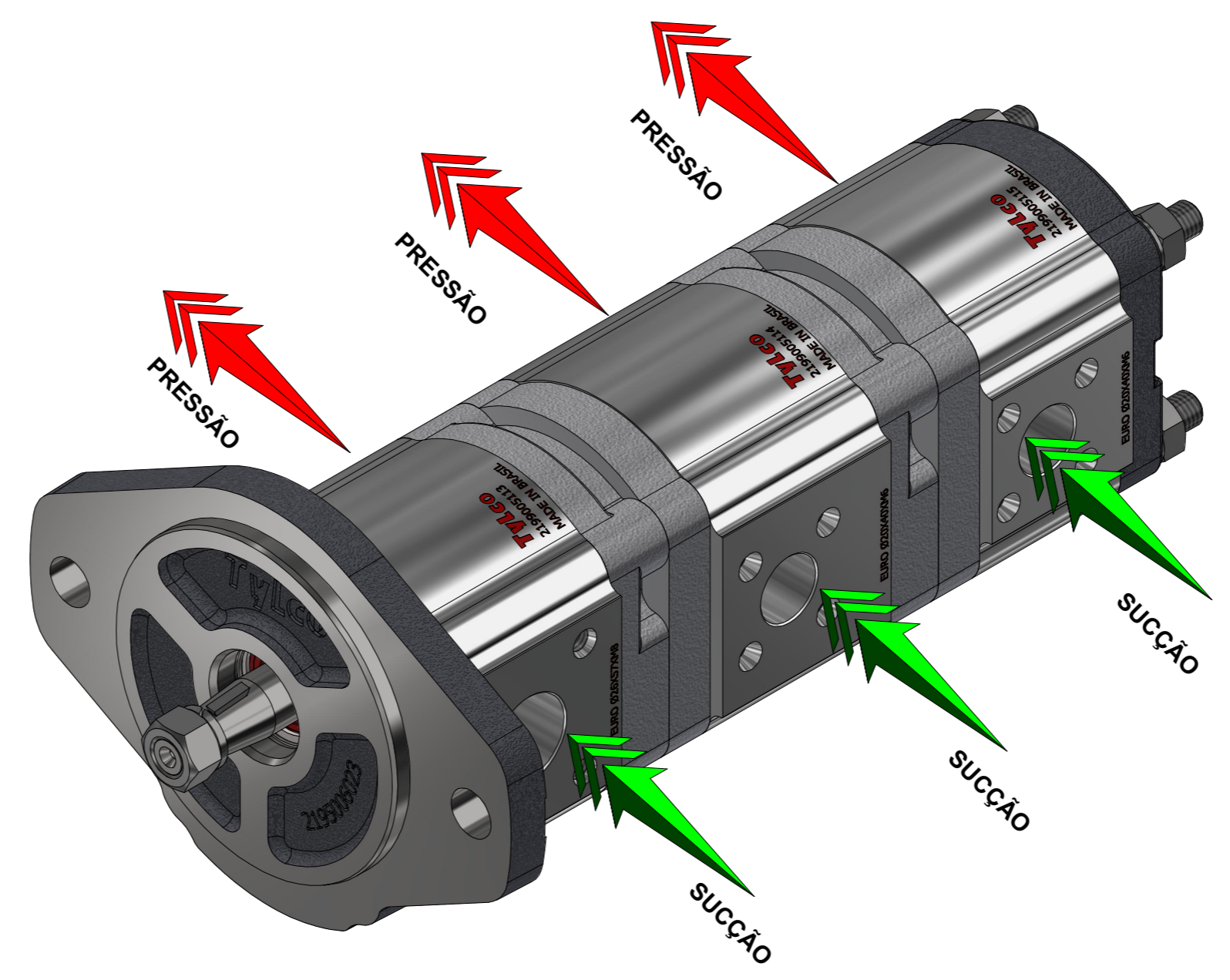
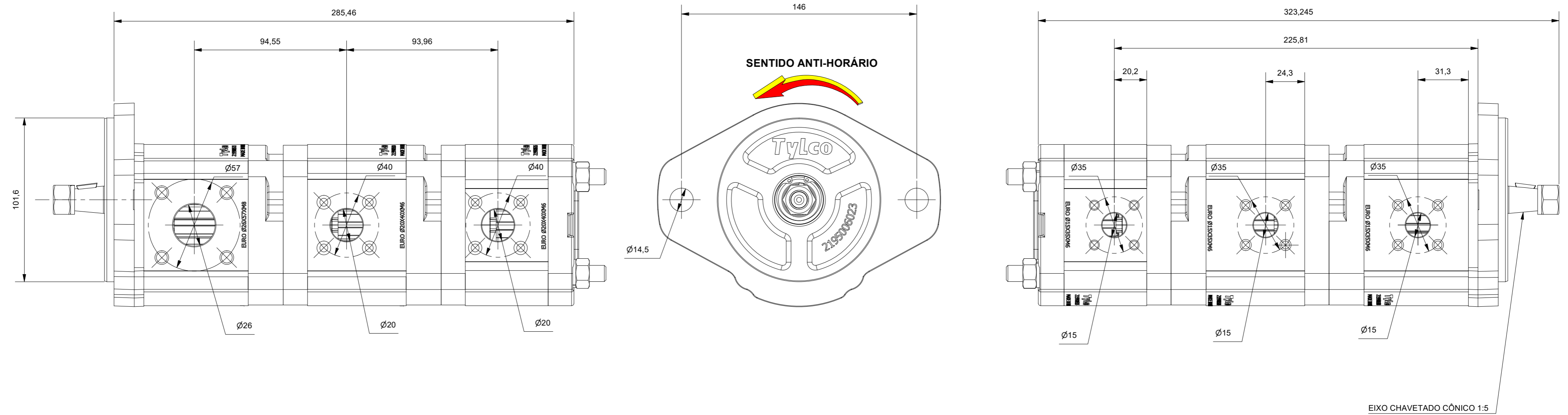


Este desenho é propriedade da TyLco e copiado usado para fabricação ou divulgado para terceiros.

| HISTÓRICO DE REVISÃO | | | | |
|----------------------|-----------|------|----------|--------|
| REV | DESCRIÇÃO | DATA | APROVADO | N° SMP |
| | | | | |



Fluido de Trabalho: Óleos hidráulicos minerais com aditivos
 Viscosidade recomendada: 20 1000 mm²/s
 Viscosidade admissível: 12 800 mm²/s
 Viscosidade permitida na partida: até 2000 mm²/s
 Filtração recomendada. min.: classe de contaminação 10, conforme NAS 1638 obtido com filtro B25=75
 Temperatura Óleo: Até 120 ° C
 Temperatura ambiente: de 15° C até 60° C
 Pressão Mínima de Entrada na Bomba: 0,7 BAR (Absoluta)
 Pressão Máxima de Entrada na Bomba: 2,0 BAR (Relativa)
 Pressão Máxima de Saída Contínua: 250 BAR
 Pressão Máxima de Saída Intermitente: 280 BAR
 Acionamento: o acoplamento não deve transmitir força radial ou axial à bomba.

| DADOS DA BOMBA HIDRÁULICA | |
|---------------------------|--------------------------------|
| TIPO | DESCRIÇÃO |
| SERIE | T11 |
| TIPO | A - BOMBA |
| SENTIDO DE GIRO | AH - ANTI-HORÁRIA |
| ROLAMENTO | N- SEM ROLAMENTO SUPLEMENTAR |
| DESLOCAMENTO | 016 CM ³ |
| PORTICOS SUÇÃO | NN - BLANK |
| PORTICOS PRESSÃO | NN - BLANK |
| TAMPA | S - STANDART |
| PORTICOS SUÇÃO | EC - EURO #26,0 x 57,0 x M8 |
| PORTICOS PRESSÃO | E2 - EURO #15,0 x 35,0 x M6 |
| EIXO | 12 - 12 - EURO 1:5 |
| FLANGE | 03 - SAE 2 bolt "B" ANSI 101-2 |
| VEDAÇÃO | S - STANDART |
| PORTICOS SUÇÃO I | E1 - EURO #20,0 x 40,0 x M6 |
| PORTICOS PRESSÃO I | E2 - EURO #15,0 x 35,0 x M6 |
| DESLOCAMENTO | 014 CM ³ |
| CORPO INTERMEDIARIO | S - STANDART |
| PORTICOS SUÇÃO II | E1 - EURO #20,0 x 40,0 x M6 |
| PORTICOS PRESSÃO II | E2 - EURO #15,0 x 35,0 x M6 |
| DESLOCAMENTO | 008 CM ³ |
| CORPO INTERMEDIARIO | S - STANDART |

| | | | | | |
|---|---|---------------------|----------------|---------------|--------------------|
| TyLco | FORMATO: A2 | PROJEÇÃO: 1° DIEDRO | ESC: 1 : 1,8 | NOME: Beatris | DATA: 08/03/2024 |
| | UNIDADE: $\frac{0}{5} \frac{10}{mm}$ | | APROVADO: | QUANT.: | SUBSTITUI A: DATA: |
| APLICAÇÃO: | DIMENSÕES SEM TOLERÂNCIAS SÃO APENAS REFERENCIAIS | | PESO: 7,872 kg | FOLHA: 1 | REV.: 1 |
| DESCRIÇÃO: BOMBA COLHEITADEIRA CNH TC 5090 - 87374500 | N° DO DESENHO: 2123016002 | | | | |