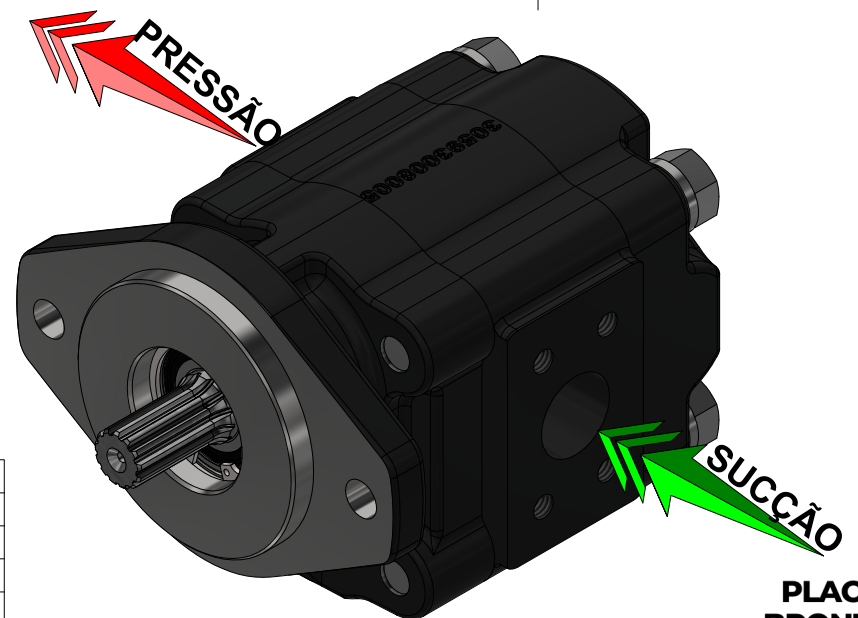
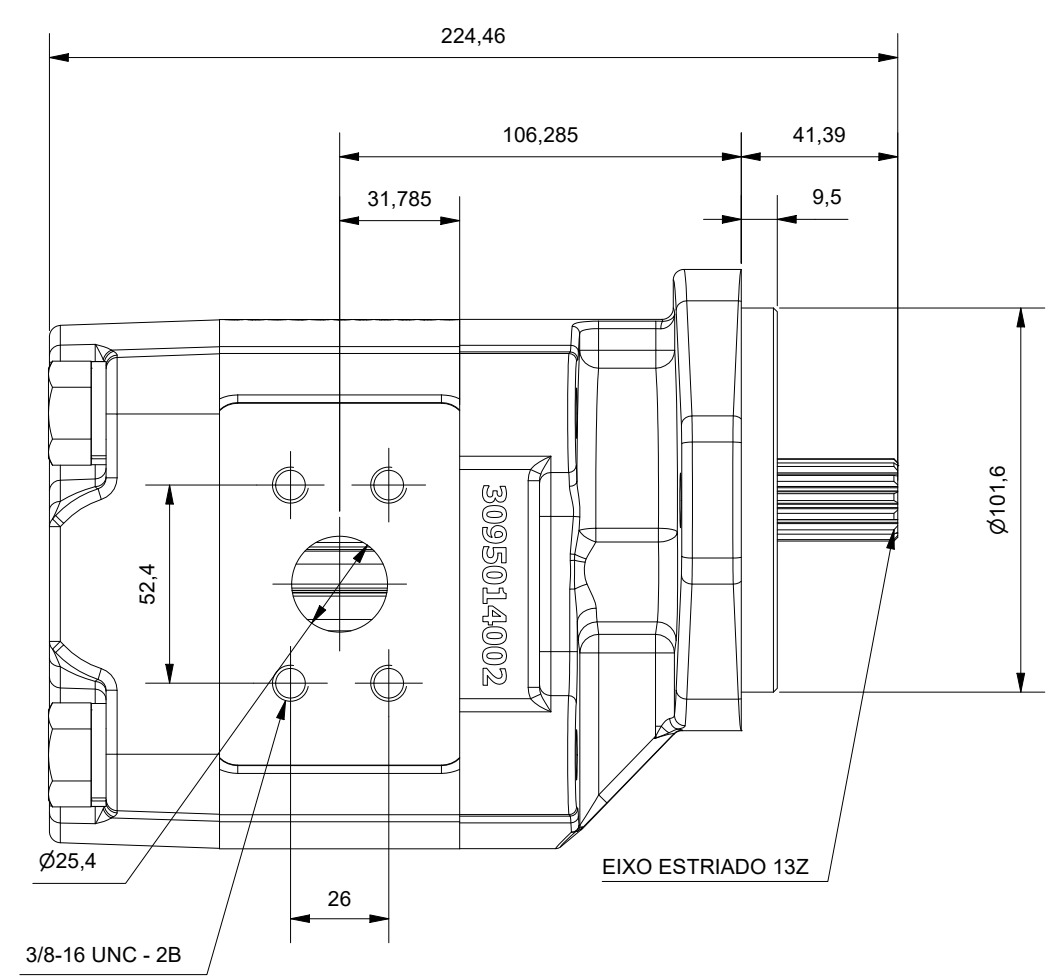
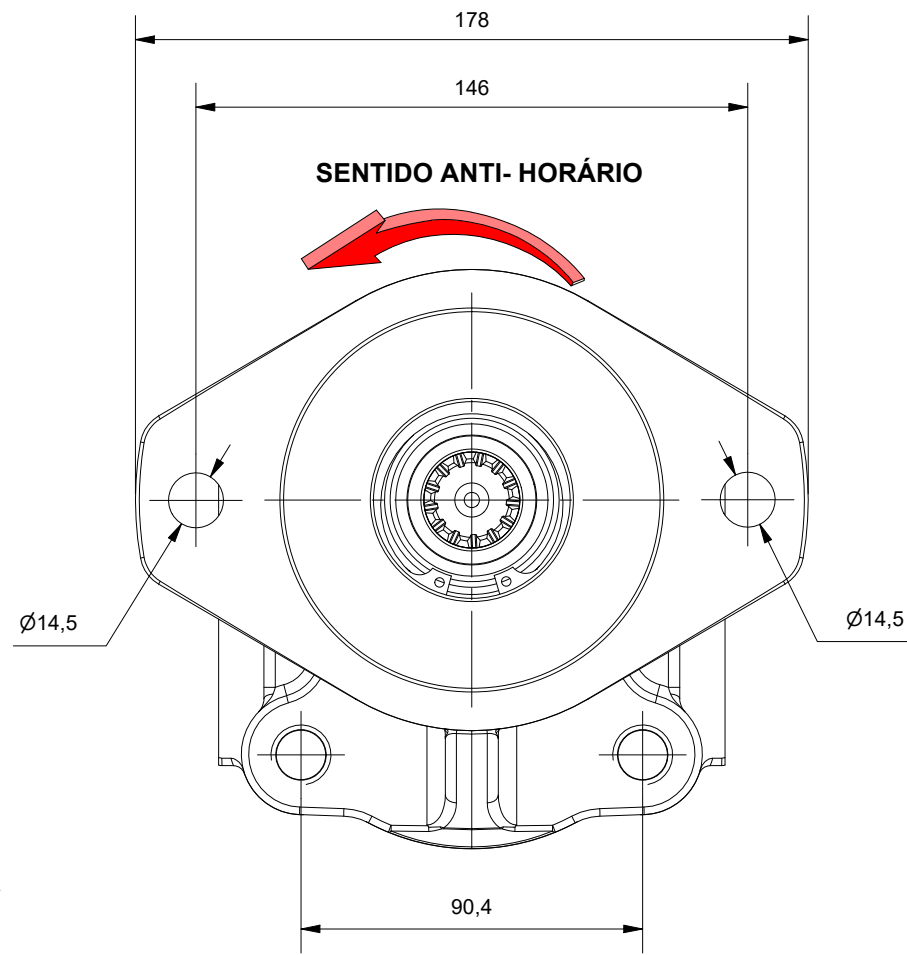
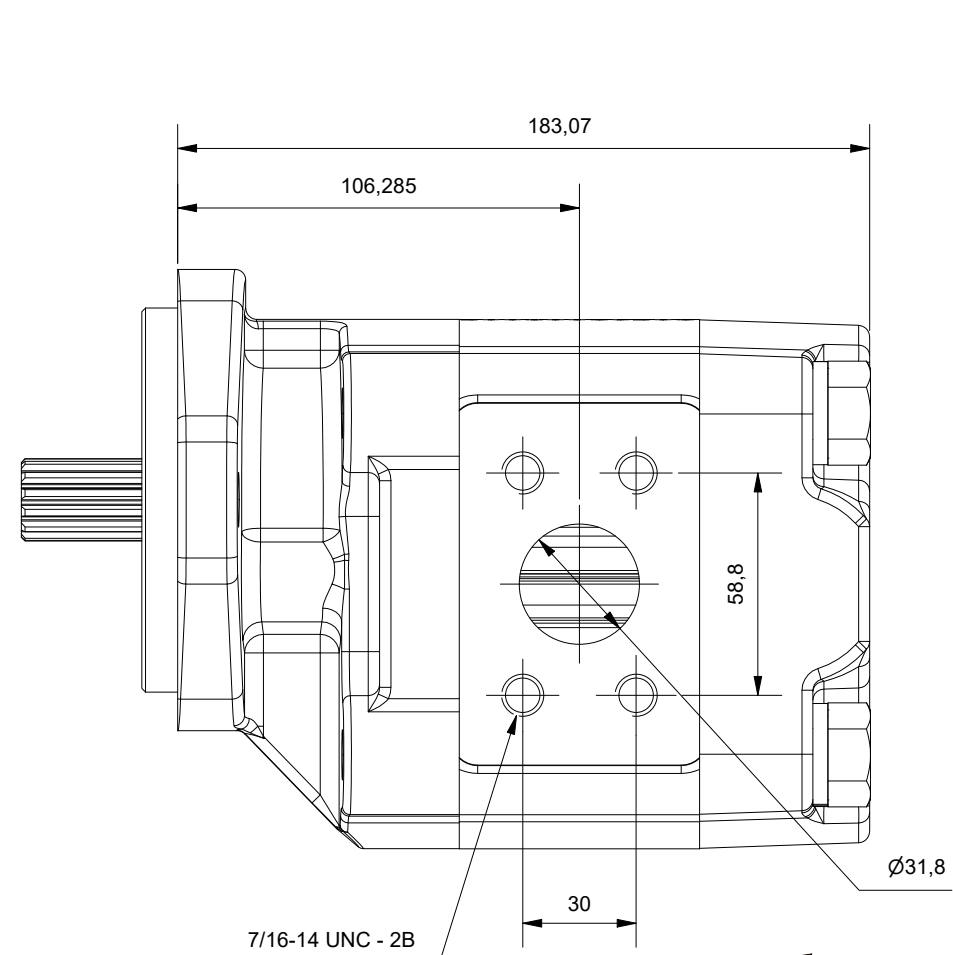


Este desenho é propriedade de TyLco e não deve, sem nossa permissão, ser copiado, usado para fabricação ou divulgado para terceiros.

HISTÓRICO DE REVISÃO				
REV	DESCRIÇÃO	DATA	APROVADO	N° SMP



PLACAS DE BRONZE COM COBERTURA EM TEFLON



NOTAS:

- Níveis de Contaminação Conforme ISO 4406: ISO 17/14.
- Temperatura máxima óleo: 0 - 80 °C
- Viscosidade permitida 12 a 1000 mm²/s
- Viscosidade recomendada 20 a 500 mm²/s
- Viscosidade Permitida na Partida: 2000 mm²/s
- Pressão Mínima de Entrada na Bomba: 0,5 BAR (Absoluta)
- Pressão Máxima de Entrada na Bomba: 2,0 BAR (Relativa)
- Pressão Máxima de Saída Contínua: 210 BAR
- Pressão Máxima de Saída Intermitente: 250 BAR

DADOS DA BOMBA	
TIPO	BOMBA SIMPLES
SERIE	T30
TIPO	A - BOMBA
SENTIDO DE GIRO	AH - ANTI-HORÁRIA
ROLAMENTO	R - COM ROLAMENTO SUPLEMENTAR
DESLOCAMENTO	056 CM ³
PORTICOS SUÇÃO	NN - BLANK
PORTICOS PRESSÃO	NN - BLANK
TAMPA	S - STANDART
PORTICOS SUÇÃO	S4 - 1 1/4SF
PORTICOS PRESSÃO	S3 - 1 SF
EIXO	18 - SAE "B" 13 DENTES .88" dia., ANSI 22-4
FLANGE	03 - SAE B 2 BOLTS
VEDAÇÃO	S - STANDART

TOLERÂNCIA NÃO ESPECIFICADO CONFORME ISO 2768-1:1989-11 CLASSE MÉDIA.										ACABAMENTO SUPERFICIE:	REF. CONJUNTO:	
≥ 0,5	> 3	> 6	> 30	> 120	> 400	≤ 10	> 10	> 50	> 120	> 400	MÁX. (Ra) √ 3.2	APLICAÇÃO:
≤ 3	≤ 6	≤ 30	≤ 120	≤ 400	≤ 1000	≤ 10°	± 0° 30'	± 0° 20'	± 0° 10'	± 0° 5'		
± 0,1	± 0,1	± 0,2	± 0,3	± 0,5	± 0,8	± 1°	± 0° 30'	± 0° 20'	± 0° 10'	± 0° 5'		
TyLco							FORMATO:	PROJEÇÃO:	ESC:	NOME:		DATA:
							A3	1 ^o DIEDRO	1 : 2	Rogerio.cavalli		29/11/2022
MATERIAL:		TRATAMENTO:		PESO:		QUANT.	SUBSTITUI A:		FOLHA:			
				17.034 kg			DATA:		1			
DESCRIÇÃO:							N° DO DESENHO:					
T30.A.AH.R.056.NN.NN.S.S4.S3.18.03.S							3021056003					
							REV.:					