



Boletim Técnico

Revisão:

0

TYLCO

Emitente: Engenharia do Produto

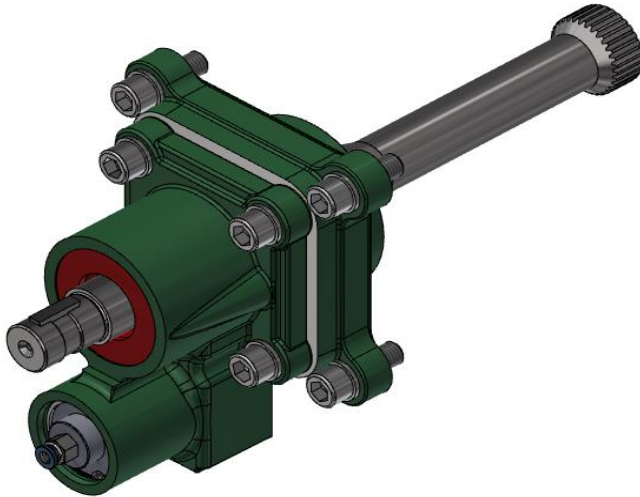
N° 073

Para: DIVULGAÇÃO DAS CARACTERÍSTICAS TÉCNICAS TOMADA DE FORÇA

Revisão: 0

Assunto: DADOS TÉCNICOS

Data:07/07/2023

**81T52/P13**

Referência da Tomada	81T52/P13
Torque em NM	350
Multiplicação da Tomada Interna	1:1
Rotação de Saída 1000 RPM do Motor	820
Posição de Montagem	Traseira
Acionamento da Tomada	Pneumática
Tipo de Saída	Eixo Cardan chavetado 1"
Sentido de Giro do Eixo da Tomada	Horária

Aplicação: CÂMBIO VOLVO - AT 2512 C/ AT 2612 D/ 214 AT/ AT 2012 C/ I SHIFT

Observações; Sentido de Giro da Bomba Hidráulica deve ser Anti-Horária ou Bi-rotacional

Responsáveis Técnicos: