



## Boletim Técnico

Revisão:

0

**TYLCO**

Emitente: Engenharia do Produto

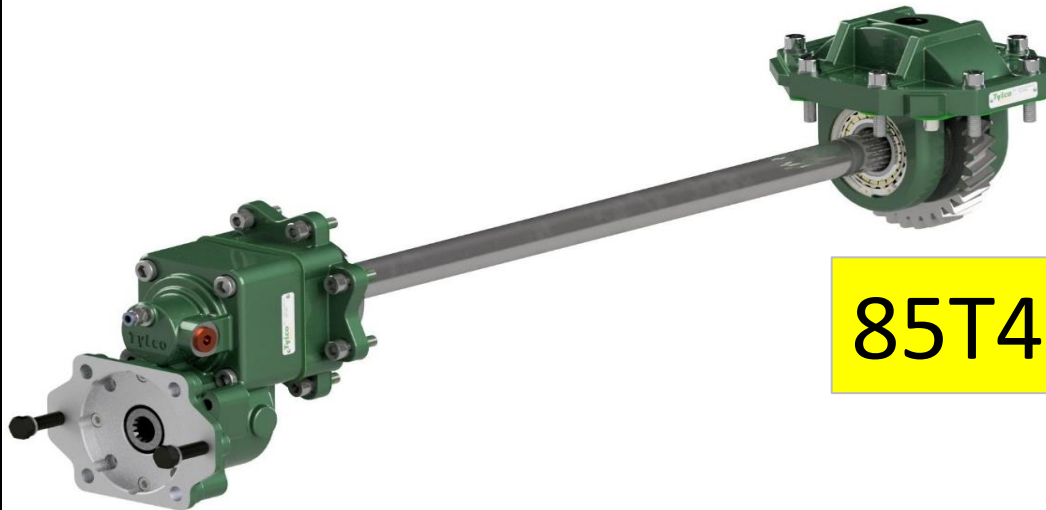
**N° 100**

Para: DIVULGAÇÃO DAS CARACTERÍSTICAS TÉCNICAS TOMADA DE FORÇA

Revisão: 0

Assunto: DADOS TÉCNICOS

Data:27/11/2023

**85T43/P37**

Referência da Tomada	85T43/P37
Torque em NM	400
Multiplicação da Tomada Interna	1:1.2
Rotação de Saída 1000 RPM do Motor	1345
Posição de Montagem	TRASEIRA
Acionamento da Tomada	Pneumática
Tipo de Saída	EIXO CARDAN 1"
Sentido de Giro do Eixo da Tomada	Horária

Aplicação:CÂMBIO SCANIA - GR 905/ GRS 905

Observações;Sentido de Giro da Bomba Hidráulica deve ser Anti-Horária ou Bi-rotacional

Responsáveis Técnicos: