

Emitente: Engenharia do Produto

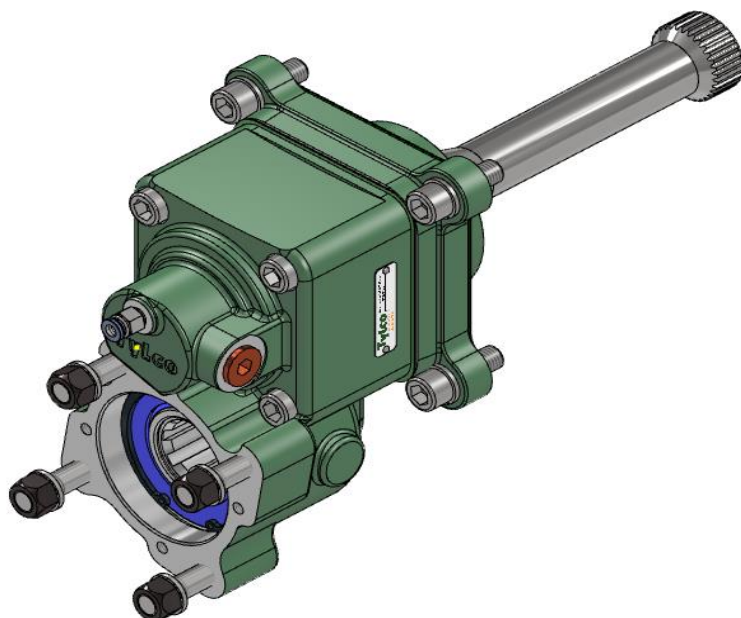
N° BT 266

Para: DIVULGAÇÃO DAS CARACTERÍSTICAS TÉCNICAS TOMADA DE FORÇA

Revisão: 0

Assunto: DADOS TÉCNICOS

Data:07/02/2024

85T52/P67

Referência da Tomada	85T52/P67
Torque em NM	400
Multiplicação da Tomada Interna	1:1.3
Rotação de Saída a 1000 RPM do Motor	1085
Posição de Montagem	Traseira
Acionamento da Tomada	Pneumático
Tipo de Saída	FLANGE DIN 5462
Sentido de Giro do Eixo da Tomada	HORÁRIO

Aplicação: CÂMBIO VOLVO - AT 2512 C/ AT 2612 D/ 214 AT/ AT 2012 C/ I SHIFT

Observações: Sentido de Giro da Bomba Hidráulica deve ser Anti-Horária ou Bi-rotacional.

Responsáveis Técnicos: Rogério Cavalli / Beatris Ana Rochadel da Silva