



Boletim Técnico

Revisão:

0

TYLCO

Emitente: Engenharia do Produto

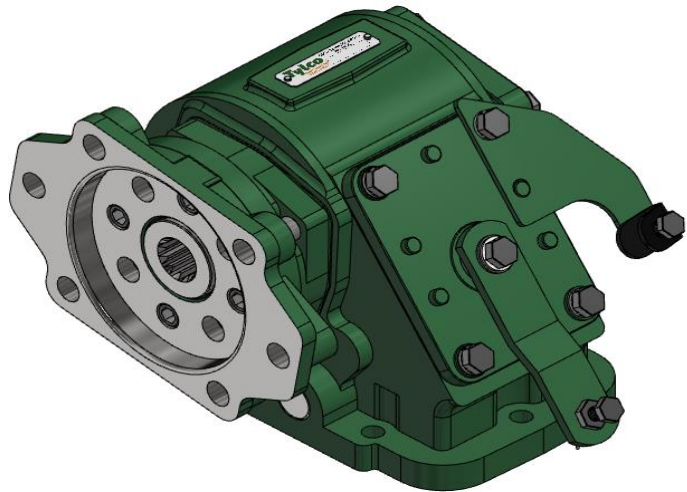
N° BT 274

Para: DIVULGAÇÃO DAS CARACTERÍSTICAS TÉCNICAS TOMADA DE FORÇA

Revisão: 0

Assunto: DADOS TÉCNICOS

Data:08/02/2024

70D38/C37

Referência da Tomada

70D38/C37

Torque em NM

350

Multiplicação da Tomada Interna

1:1.05

Rotação de Saída 1000 RPM do Motor

646

Posição de Montagem

Lateral Direita

Acionamento da Tomada

Cabo

Tipo de Saída

FLANGE SAE B - 13Z

Sentido de Giro do Eixo da Tomada

Horária

Aplicação: EATON - CL 3905/ CL 4305A-B-C/ FSO 4305/ FSO 4405 A-B-C/ FSO 4505 D

Observações: Sentido de Giro da Bomba Hidráulica deve ser Anti-Horária ou Bi-rotacional

Responsáveis Técnicos: Rogério Cavalli - Beatris Silva