

Emitente: Engenharia do Produto

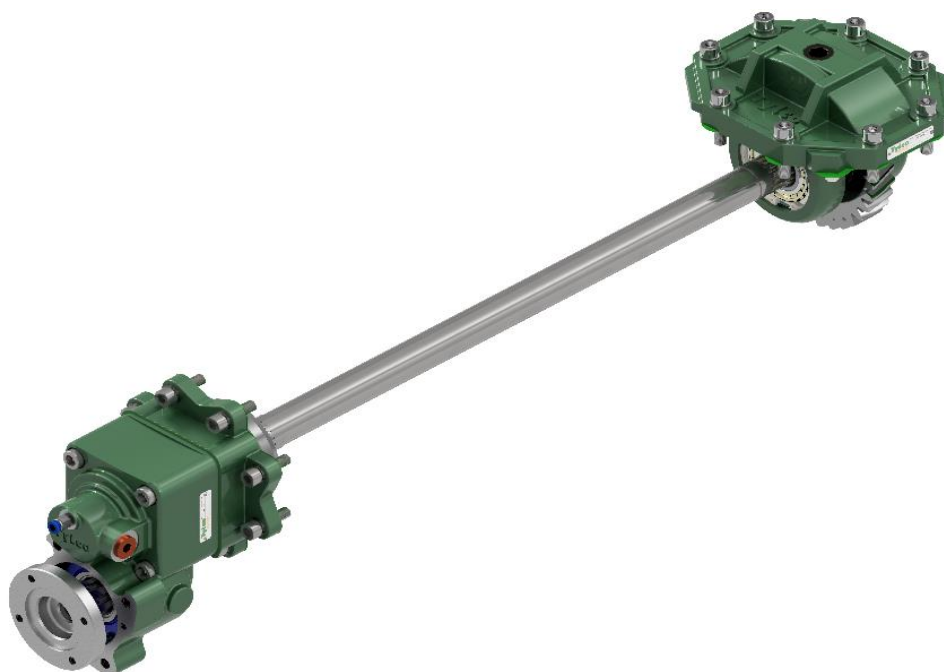
**N° BT 494**

Para: DIVULGAÇÃO DAS CARACTERÍSTICAS TÉCNICAS TOMADA DE FORÇA

Revisão: 0

Assunto: DADOS TÉCNICOS

Data:17/01/2024

**85T43/P04**

Referência da Tomada	85T43/P04
Torque em NM	400 NM
Multiplicação da Tomada Interna	1:1.3
Rotação de Saída a 1000 RPM do Motor	1345 RPM
Posição de Montagem	Traseira
Acionamento da Tomada	Pneumático
Tipo de Saída	FLANGE 4 FUROS
Sentido de Giro do Eixo da Tomada	Anti-Horária

Aplicação:CÂMBIO SCANIA - GR 905/ GRS 905

Observações: Sentido de Giro da Bomba Hidráulica deve ser Horária ou Bi-rotacional.

Responsáveis Técnicos: Rogério Cavalli / Beatris Ana Rochadel da Silva